

GB Please read the instructions carefully before commencing assembly

F Lire attentivement les instructions avant de commencer le montage

E Leer atentamente las instrucciones antes de comenzar el montaje

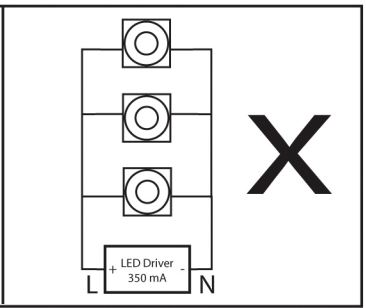
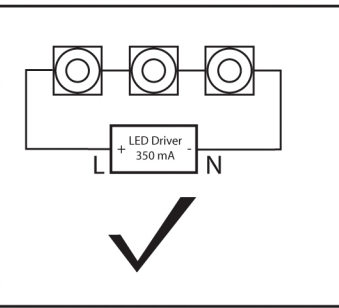
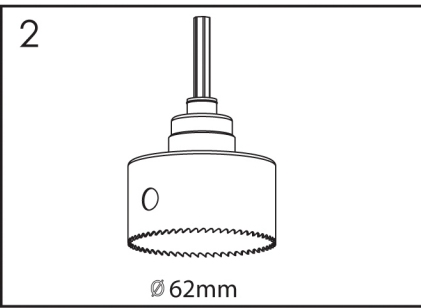
D Lesen Sie bitte die Anweisungen sorgfältig durch, bevor Sie mit dem Zusammenbauen beginnen

Live : Normally Brown / Red
Neutral : Normally Blue / Black

Phase : Normalement Brun / Rouge
Neutre : Normalement Bleu / Noir

Fase : Normalmente Marro / Rojo
Neutro : Normalmente Azul / Negro

Phase : Normalerweise Braun / Rot
Nulleiter : Normalerweise Blau / Schwarz

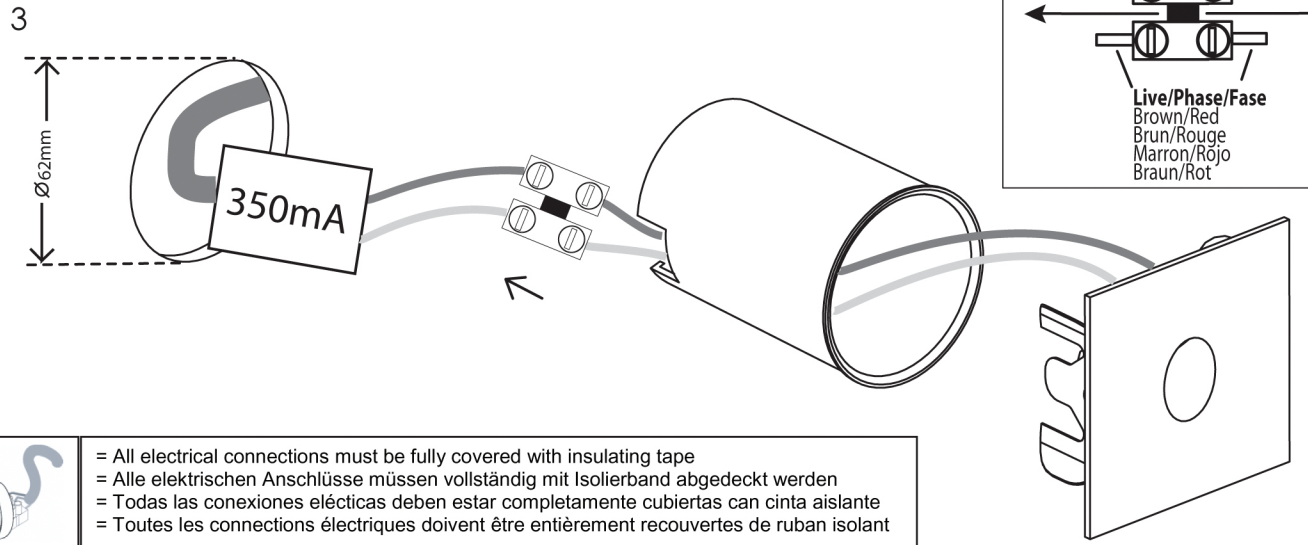
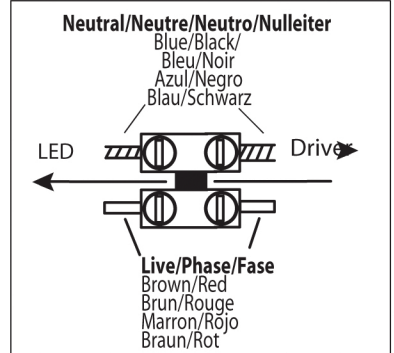


NB: GB- Terminals and connections need to be suitably sealed to comply with IP65 standards.

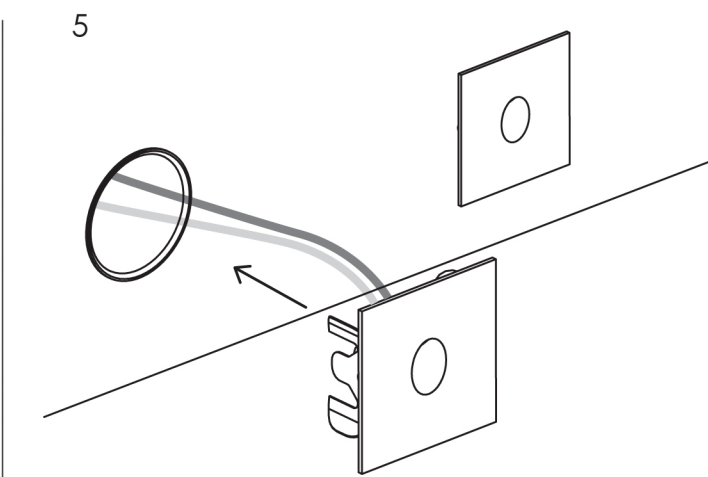
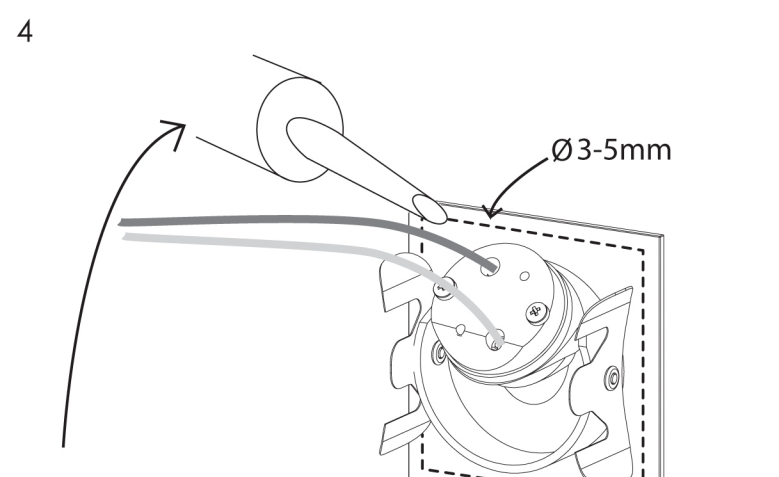
F- Les boîtiers et connexions doivent être correctement scellés pour être conformes aux standards IP 65.

E- Las conexiones deben ser selladas para cumplir los requisitos de IP65.

D- Anschluß und Anschlüsse müssen passend versiegelt werden, um den IP65 Standard zu bewilligen!



! = All electrical connections must be fully covered with insulating tape
 = Alle elektrischen Anschlüsse müssen vollständig mit Isolierband abgedeckt werden
 = Todas las conexiones eléctricas deben estar completamente cubiertas con cinta aislante
 = Toutes les connexions électriques doivent être entièrement recouvertes de ruban isolant



GB- Outdoor grade silicone
F- Silicone pour usage extérieur
E- Silicona para exteriores
D- Außen Silikon Grad

GB- Not suitable for Jet washing
F- Ne convient pas pour lavage au jet
E- No apto para chorro de agua
D- Nicht verwendbar für Strahlenreinigung

