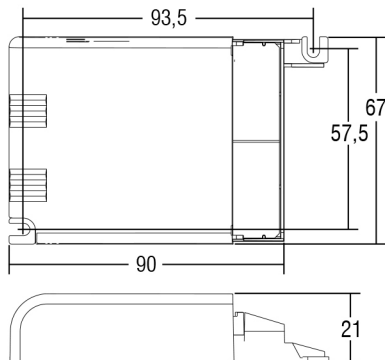
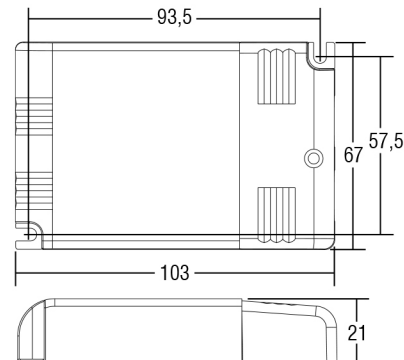
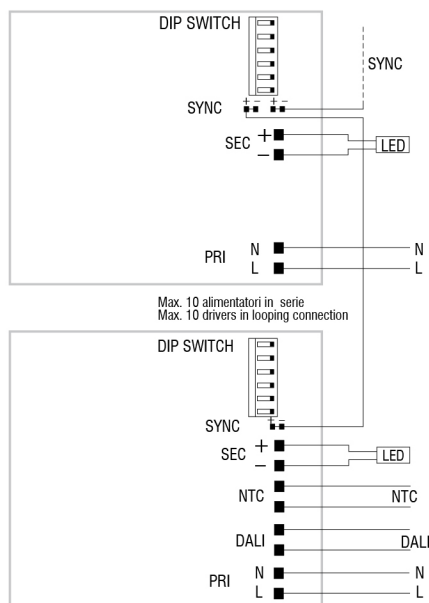


JOLLY DALI / JOLLY BI DALI

Direct current dimmable electronic drivers multivoltage-multicurrent for power LED and LED modules
Alimentatori elettronici multicorrente-multitensione regolabili in corrente continua per power LED e moduli LED



Wiring diagram - Schema di collegamento (Max. LED distance at page 201 - Massima distanza LED a pagina 201)



DALI diagram - Collegamento DALI

Operation Mode

- Features DALI dimming (0,5-100%):
 - memory function for sets or light groups;
 - recall of stored functions;
 - compatible with standard DALI interfaces.
- Current regulation $\pm 5\%$ including temperature variations.
- Synchronization cable is separately supplied.
- Max. 10 drivers synchronization, is possible command only one driver (1 Master + 9 Slaves).

For additional details for regulations see pages 206-207.

Modalità di funzionamento

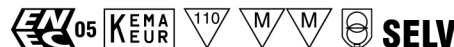
- Caratteristiche della regolazione DALI (0,5-100%):
 - funzione di memoria per scenari o gruppi luminosi;
 - richiamo di funzioni memorizzate;
 - compatibilità con interfacce DALI standard.
- Corrente regolata $\pm 5\%$ incluse variazioni di temperatura.
- Cavetto per la sincronizzazione fornito separatamente.
- Max. 10 alimentatori sincronizzati, di cui uno solo comandato da uno o più punti (1 Master + 9 Slaves).

Per ulteriori dettagli sulle regolazioni vedi pagine 206-207.



JOLLY DALI / JOLLY DALI BI

Direct current dimmable electronic drivers multivoltage-multicurrent for power LED and LED modules
Alimentatori elettronici multicorrente-multitensione regolabili in corrente continua per power LED e moduli LED



DC JOLLY DALI



DC JOLLY DALI BI

LED
LED

Rated Voltage

Tensione Nominale

110 ÷ 127 V⁽²⁾

220 ÷ 240 V

Frequency

Frequenza

50...60 Hz

AC Operation range

Tensione di utilizzo AC

99 ÷ 264 V

DC Operation range

Tensione di utilizzo DC

170 ÷ 280 V

Power

Potenza

0 ÷ 32 W

Max. ripple output current

Max. ondulazione della corrente uscita

≤ 3%⁽¹⁾

Reference Norms

Norme di riferimento:

EN 50172 (VDE 0108)

EN 55015

EN 61000-3-2

EN 61000-3-3

EN 61347-1

EN 61347-2-13

EN 61547

EN 62384

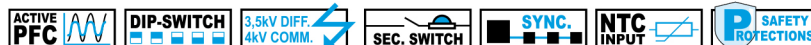
VDE 0710-T14

Lamps

Lampade:

Power LED

LED modules



Article Articolo	Code Codice	P out W	V out DC	I out DC	n° LED max. (1)	ta °C	tc °C	λ max. Power Factor	η max. Efficiency (1)	
DC JOLLY DALI	122424	Constant current output - Uscita in corrente costante					-25 +50	75	0,98	> 87
DC JOLLY DALI BI	122458	15 (15 ⁽²⁾)	47 max.	350mA cost.	12					
		24 (15 ⁽²⁾)	47 max.	500mA cost.	12					
		25 (15 ⁽²⁾)	47 max.	550mA cost.	12					
		32 (15 ⁽²⁾)	46 max.	700mA cost.	12					
		Constant voltage output - Uscita in tensione costante								
		9 (9 ⁽²⁾)	10 cost.	900mA max.	-					
10 (10 ⁽²⁾)	12 cost.	900mA max.	-							
20 (15 ⁽²⁾)	24 cost.	900mA max.	-							

⁽¹⁾ Referred to $V_m = 230$ V, 100% load - Riferito a $V_m = 230$ V, carico 100%

Accessories not supplied - Accessori non a corredo		
Article - Articolo	L	Code - Codice
Cavetto di sincronizzazione Synchronization cable	1,5 m	485720512
	4 m	485720513
	50 cm	485720515
	20 cm	485720516
BMU DMX INTERFACE (pag. 176)		122066

Features

- Multi-power driver supplied with dip-switch for the selection of the output current.
- IP20 independent driver, for indoor use (DC JOLLY DALI).
- Class II protection against electric shock following direct or indirect contact (DC JOLLY DALI).
- Driver for built-in use (DC JOLLY BI DALI).
- It can be used for lighting equipment in protection class I and II (DC JOLLY BI DALI).
- Active Power Factor Corrector.
- Analogical input (NTC) for thermal sensor connection.
- Current regulation ±5% including temperature variations.
- Input and output terminal blocks on the same side (max. wire cross-section = 1,5 mm²).
- Clamping screws on primary and secondary circuits for cables with diameter: min. 3 mm - max. 8 mm (DC JOLLY DALI).
- Protections:
 - against overheating and short circuits;
 - against mains voltage spikes;
 - against overloads.
- Thermal protection = C.5.a.
- Can be switched on and off on secondary circuit for power LED (for additional details page 208).

Caratteristiche

- Alimentatore multipotenza fornito di dip-switch per la selezione della corrente in uscita.
- Alimentatore indipendente IP20, per uso interno (DC JOLLY DALI).
- Protetto in classe II contro le scosse elettriche per contatti diretti e indiretti (DC JOLLY DALI).
- Alimentatore da incorporare (DC JOLLY BI DALI).
- Utilizzabile per apparecchi di illuminazione in classe di protezione I e II (DC JOLLY BI DALI).
- PFC attivo.
- Entrata analogica (NTC) per connessione sensore termico.
- Corrente regolata ±5% incluse variazioni di temperatura.
- Morsetti di entrata e uscita sullo stesso lato (sezione max. cavo = 1,5 mm²).
- Serracavo su primario e secondario per cavi di diametro: min. 3 mm - max. 8 mm (DC JOLLY DALI).
- Protezioni:
 - termica e cortocircuito;
 - contro le extra-tensioni di rete;
 - contro i sovraccarichi.
- Protezione termica = C.5.a.
- Possibilità di accensione e spegnimento sul secondario per LED alimentati in corrente (per ulteriori dettagli pagina 208).