

ALIMENTATORE ELETTRONICO MULTICORRENTE-MULTITENSIONE DIMMERABILE (IGBT-TRIAC) IN CORRENTE CONTINUA PER POWER LED E MODULI LED.

DC JOLLY MD è un alimentatore per LED multicorrente e multitemperatura la cui modalità è selezionabile tramite DIP SWITCH. Comprende un dimmer comandabile tramite pulsante normalmente aperto. Inoltre può essere regolato tramite comuni dimmer a taglio di fase.

Posizione DIP SWITCH	1	2	3	4	5	6
17 W 350 mA	-	-	-	-	-	-
24 W 500 mA	ON	-	-	-	-	-
25 W 550 mA	-	ON	-	-	-	-
32 W 700 mA	ON	ON	-	-	-	-
32 W 750 mA	-	ON	ON	-	-	-
10 W 12 V	ON	ON	ON	ON	-	-
20 W 24 V	ON	ON	ON	-	ON	-
22 W 28 V	ON	ON	ON	-	-	ON

JUMPER in JP1 = modalità dimmer a taglio di fase (IGBT - TRIAC)

NO JUMPER in JP1 = modalità pulsante

INGRESSO

- Nominale: 230/240 Vac ^{-10/+10%} 50 Hz;
- Doppia morsettiere 0,5...2,5 mm².
Seconda morsettiere per alimentazione di altre 16 unità (I_{max} = 3 A);
- Serracavo per cavi di diametro Ø 1,5...6 mm;
- Corrente massima: 0,16 A;
- Fattore di potenza λ: 0,95 C;
- Armoniche corrente assorbita: secondo EN 61000-3-2.

USCITA

- Isolamento SELV;
- Morsettiere 1 x 0,5...2,5 mm²;
- Serracavo per cavi di diametro Ø 1,5...7 mm;
- Selezione corrente e tensione di uscita tramite DIP SWITCH (vedi tabella);
- Potenza massima e precisione di corrente @ 230/240Vac:
32 W @ 700 mA ± 5% (2...46 V);
24 W @ 500 mA ± 5% (2...47 V);
17 W @ 350 mA ± 6% (2...47 V);
32 W @ 900 mA ± 5% (2...35 V);
32 W @ 750 mA ± 5% (2...47 V);
25 W @ 550 mA ± 5% (2...47 V);
22 W @ 28 V ± 5% (900 mA max);
20 W @ 24,5 V ± 5% (900 mA max);
10 W @ 12 V ± 6% (900 mA max);
- Tensione in uscita massima: 53 VDC;
- Possibilità accensione LED al secondario;
- Efficienza pieno carico: 0,89%; DIM 50% = 0,87%;
- Consumo senza carico: 1,2 W.

REGOLAZIONE

- Tipo PWM comandata da dimmer a taglio di fase (TRIAC o IGBT) o da pulsante normalmente aperto;
- Pulsante collegabile su lato primario tra fase e morsetto dedicato (impedenza 170 Kohm);
- Ripristino del livello di regolazione al ritorno dell'alimentazione (modalità push);
- Connettori per sincronizzazione di più alimentatori in modalità push (1 master + 9 slaves max).

PROTEZIONI

- All'ingresso, contro sovratensioni impulsive di rete (secondo EN 61547);
- Protezione al corto circuito e al circuito aperto;
- Protezione al sovraccarico e di temperatura (C.5.a della EN 61347-1).

FILTRO ANTIDISTURBO EMI

- Secondo EN 55015.

AMBIENTE

- Temperatura ambiente: -20...50°C;
- tc: 80°C;
- tc life 50000H: 80°C.

SICUREZZA

- Hi-pot test: 3,75 kV, 100% per 2 secondi.

NORMATIVE

- EN 61347-1; EN 61347-2-13; EN 61547;
- EN 55015; EN 61000-3-2; DIN VDE 0710 teil 14.

MULTICURRENT-MULTIVOLTAGE DIMMABLE (trailing and leading edge) ELECTRONIC DRIVER FOR POWER LED AND LED MODULES.

DC JOLLY MD is a multicurrent and multivoltage LED power supplier selectable by DIP SWITCH. It incorporates a dimmer controllable by normal open push button. Moreover can be dimmed by phase cutting dimmer.

DIP SWITCH position	1	2	3	4	5	6
17 W 350 mA	-	-	-	-	-	-
24 W 500 mA	ON	-	-	-	-	-
25 W 550 mA	-	ON	-	-	-	-
32 W 700 mA	ON	ON	-	-	-	-
32 W 750 mA	-	ON	ON	-	-	-
10 W 12 V	ON	ON	ON	ON	-	-
20 W 24 V	ON	ON	ON	-	ON	-
22 W 28 V	ON	ON	ON	-	-	ON

JUMPER in JP1 = phase cutting dimmer mode (trailing and leading edge dimmer)

NO JUMPER in JP1 = push button mode

INPUT

- Nominal: 230/240 Vac ^{-10/+10%} 50 Hz;
- Double Terminal block for up to 0,5...2,5 mm².
Second terminal block to loop other 16 units (I_{max} = 3 A);
- Clamping screws for cables with diameter Ø 1,5...6 mm;
- Max. input current: 0,16 A;
- Power factor λ: 0,95 C;
- Harmonic content of mains current: according to EN 61000-3-2.

OUTPUT

- SELV insulation on output.
- Terminal block for up to 1 x 0,5...2,5 mm²;
- Strain relief for cables with diameter Ø 1,5...7 mm;
- Selection of current and voltage output through DIP SWITCH (See table);
- Max. output power and current precision @ 230/240 Vac:
32 W @ 700 mA ± 5% (2...46 V);
24 W @ 500 mA ± 5% (2...47 V);
17 W @ 350 mA ± 6% (2...47 V);
32 W @ 900 mA ± 5% (2...35 V);
32 W @ 750 mA ± 5% (2...47 V);
25 W @ 550 mA ± 5% (2...47 V);
22 W @ 28 V ± 5% (900 mA max);
20 W @ 24,5 V ± 5% (900 mA max);
10 W @ 12 V ± 6% (900 mA max);
- Max. output voltage: 53 VDC;
- Possibility of switch on the LED on secondary side;
- Efficiency @ full load: 0,89%; DIM 50% = 0,87%;
- Consumption without load: 1,2 W.

DIMMING

- PWM controlled by phase cutting dimmer (trailing and leading edge) or by normal open push button;
- Terminal block on primary side for push button; connection between phase and terminal block (impedance 170 Kohm);
- Dimming level memory at mains restore (push button mode);
- Header for other power supplier synchronization in push button mode (1 master + 9 slaves max).

PROTECTIONS

- Against input overvoltages from mains (according to EN 61547);
- Against short circuit and open circuit;
- Thermal and overload protection (C.5.a EN 61347-1).

EMI

- According to EN 55015.

AMBIENT

- Ambient temperature: -20...50°C;
- tc: 80°C;
- tc life 50000H: 80°C.

SAFETY

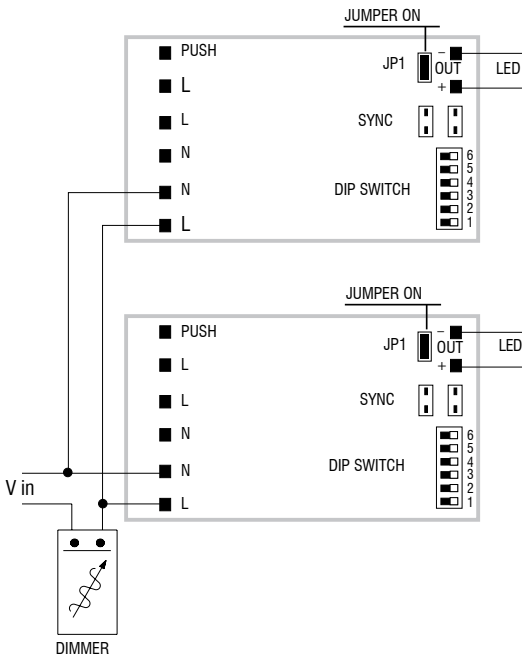
- Hi-pot test: 3,75 kV, 100% for 2 seconds.

STANDARDS

- EN 61347-1; EN 61347-2-13; EN 61547;
- EN 55015; EN 61000-3-2; DIN VDE 0710 teil 14.

**SCEMI DI COLLEGAMENTO
WIRING DIAGRAMS**

Schema modalità con dimmer a taglio di fase (IGBT-TRIAC)
Phase cutting dimmer wiring (IGBT-TRIAC)



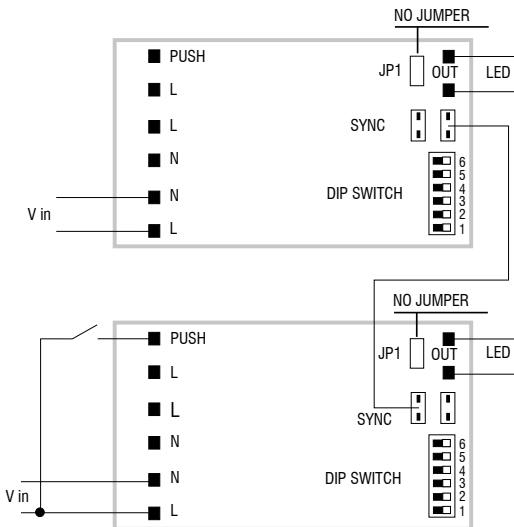
Attenzione:

L'alimentatore è compatibile con la maggior parte dei dimmer di aziende di primaria importanza presenti sul mercato. Per un corretto funzionamento la potenza del carico deve essere superiore al carico minimo dichiarato dal costruttore del dimmer. Comunque nella maggioranza dei casi si ha un buon funzionamento con carichi superiori a 10W indipendentemente dal carico minimo del dimmer.

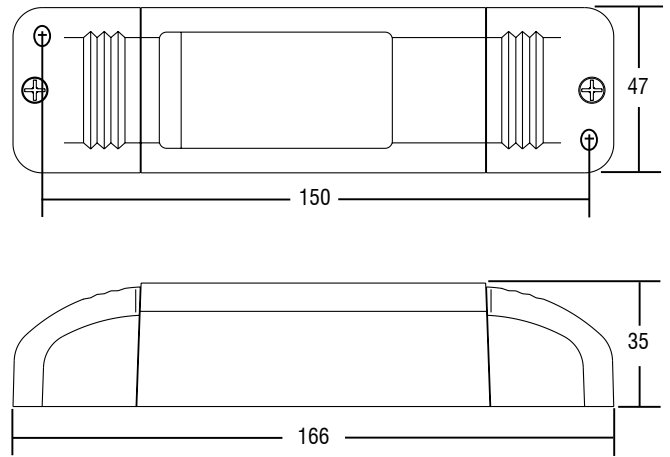
Warning:

This power supplier is compatible with the majority of the dimmer of the most important leader of the market. To ensure a proper operation the load power must be greater than the minimum load of the dimmer. However in most of cases a good operation is possible with load greater than 10W regardless the minimum power of the dimmer.

Schema modalità pulsante
Push button mode wiring



**DIMENSIONI
DIMENSIONS**



GARANZIA

I prodotti sono garantiti per 24 mesi dalla data di fabbricazione. La garanzia copre tutti gli eventuali difetti di fabbricazione. La garanzia non copre gli eventuali difetti e/o danni causati da utilizzo errato o non conforme alle istruzioni di installazione ed impiego. La garanzia decade se i prodotti vengono aperti o manomessi.

Nota

La Società si riserva la possibilità, nel rispetto delle norme in vigore, di apportare, senza preavviso, modifiche tecniche e dimensionali per migliorare le caratteristiche e le prestazioni dei prodotti.

WARRANTY

Our products are guaranteed for 24 months from the date of manufacture. Our warranty covers all manufacturing defects. Our warranty does not cover defects and/or damages due to improper use or not conforming to the operating and installation instructions. The warranty will be invalidated if the products are opened or tampered with.

Note

According to the regulations in force, the Manufacturer reserves the right to make technical and dimensional changes to improve product characteristics and performance without prior notice.



Direttiva UE 2002/96/EC (RAEE)

INFORMAZIONI AGLI UTENTI

QUESTO PRODOTTO È CONFORME ALLA DIRETTIVA 2002/96/EC.

Il simbolo del cestino barrato riportato sull'apparecchio indica che il prodotto, alla fine della propria vita utile, dovendo essere trattato separatamente dai rifiuti domestici, deve essere conferito in un centro di raccolta differenziata per apparecchiature elettriche ed elettroniche oppure riconsegnato al rivenditore al momento dell'acquisto di una nuova apparecchiatura equivalente. L'utente è responsabile del conferimento dell'apparecchio a fine vita alle appropriate strutture di raccolta. L'adeguata raccolta differenziata per l'avvio successivo dell'apparecchio smesso al riciclaggio, al trattamento e allo smaltimento compatibile con l'ambiente contribuisce ad evitare possibili effetti negativi sull'ambiente stesso, sulla salute e favorisce il riciclo dei materiali di cui è composto il prodotto. Lo smaltimento abusivo del prodotto da parte dell'utente è sanzionato dalla legge. Per informazioni più dettagliate inerenti i sistemi di raccolta disponibili, rivolgersi al servizio locale di smaltimento rifiuti, o al negozio in cui è stato effettuato l'acquisto.

Directive UE 2002/96/EC (WEEE)

INFORMATION FOR USERS

THIS PRODUCT CONFORMS WITH EU DIRECTIVE 2002/96/EC.

It carries the symbol of the crossed-out waste bin, which means that once its useful life is over it must be treated separately from other domestic waste: it must be taken to a recycling centre for electrical and electronic equipment, or taken back to a retailer and left there when a new equivalent device is purchased. The user is responsible, when the device is to be disposed of, for taking it to the appropriate collection point. Proper differentiated collection is necessary so that the obsolete device can be sent on for environmental friendly recycling, treatment and dismantling, in order to avoid any possible negative environmental impact or health risk and to allow the materials of which it is made to be re-used. More detailed information about available systems for collection may be obtained from the local waste disposal services, or from the shop from which the device was purchased.