

**IT - RICEVITORE RADIO PER IL CONTROLLO DI UN MOTORE 12VDC (A12) / 24VDC (A24), CON FINECORSA INTEGRATO E POTENZA MASSIMA 4,5A**

EN - RADIO RECEIVER CONTROLLING A 12VDC (A12) / 24VDC (A24) MOTOR, WITH INTEGRATED LIMIT SWITCH AND MAXIMUM POWER 4,5A

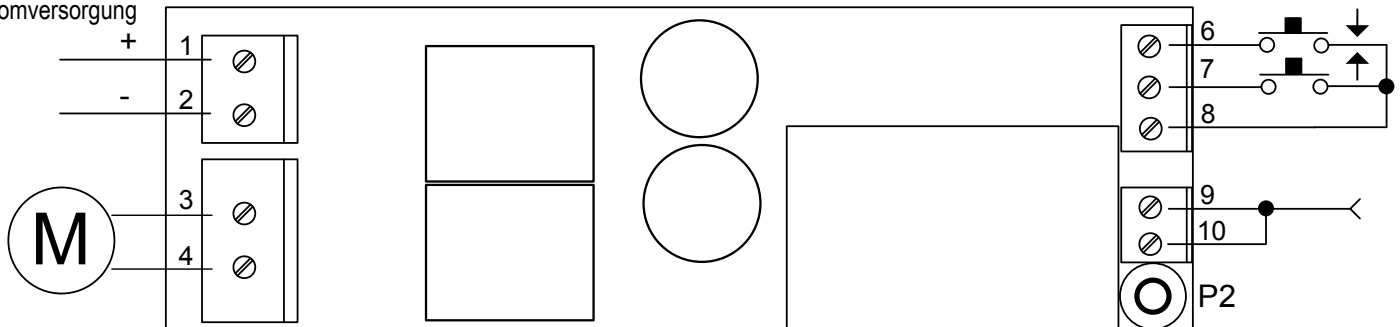
FR - RÉCEPTEUR RADIO POUR LA COMMANDE D'UN MOTEUR 12VDC (A12) / 24VDC (A24), AVEC FIN DE COURSE INTÉGRÉE ET PUISSANCE MAXIMALE DE 4,5A

DE - FUNKEMPFÄNGER ZUR STEUERUNG EINES 12VDC (A12) / 24VDC (A24)- MOTORS MIT INTEGRIERTER ARRETIERUNG UND MAXIMALLEISTUNG VON 4,5A

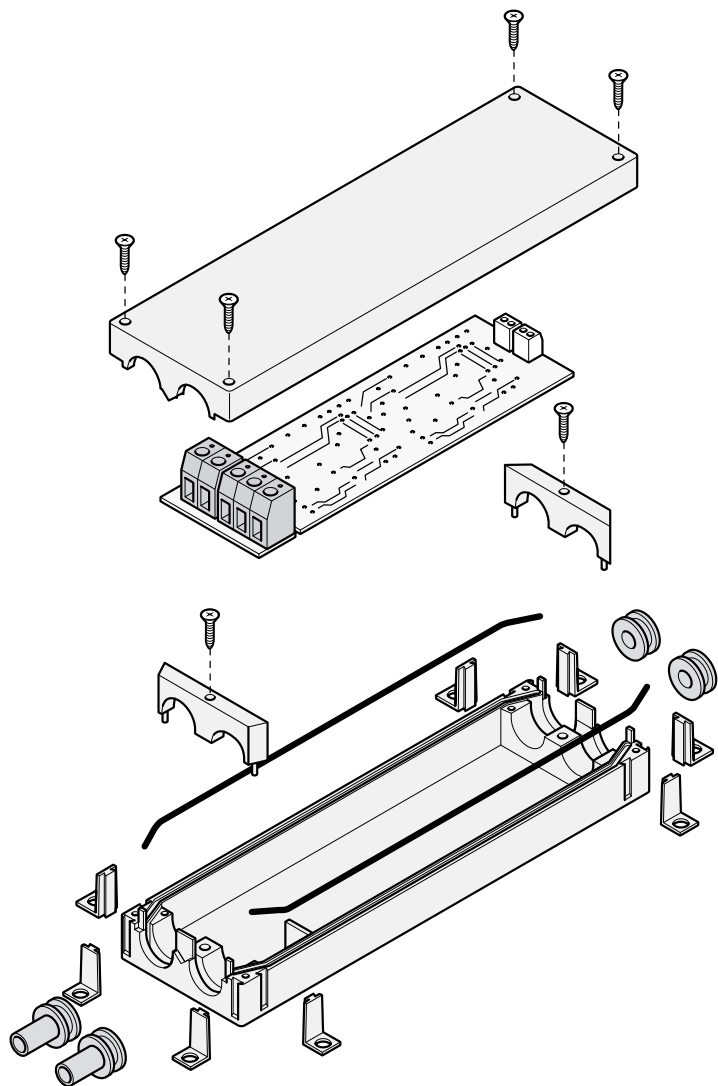
IT - Codice prodotto  
EN - Product code  
FR - Code du produit  
DE - Artikelnummer

<b>TVPRS868A12</b>	12Vdc (868.3Mhz)
<b>TVPRS868A24</b>	24Vdc (868.3Mhz)
<b>TVPRS916A12</b>	12Vdc (916Mhz)
<b>TVPRS916A24</b>	24Vdc (916Mhz)

Alimentazione  
Power supply  
Alimentation  
Stromversorgung



- 1** ALIMENTAZIONE +12/24V - POWER SUPPLY +12V/24V - ALIMENTATION +12/24V - STROMVERSORGUNG +12/24V
- 2** ALIMENTAZIONE (GND) - POWER SUPPLY (GND) - ALIMENTATION (GND) - STROMVERSORGUNG (GND)
- 3-4** MOTORE 12/24Vdc - 12/24Vdc MOTOR - MOTEUR 12/24Vdc - 12/24Vdc MOTOR
- 6** COMANDO DISCESA - DOWN COMMAND - COMMANDE DESCENTE - BEFEHL AB
- 7** COMANDO SALITA - UP COMMAND - COMMANDE MONTÉE - BEFEHL AUF
- 8** COMUNE PULSANTI - PUSH-BUTTONS COMMON  
BOUTONS COMMUNS - GEMEINSAMER ANSCHLUSS TASTEN
- 9** RF ANTENNA - AERIAL RF - RF ANTENNE - RF ANTENNE
- 10** GND ANTENNA - GND AERIAL - MASSE ANTENNE - GND ANTENNE
- P2** TASTO DI PROGRAMMAZIONE - PROGRAMMING BUTTON  
BOUTON DE PROGRAMMATION - PROGRAMMIERUNGSTASTE

**IT - Ingressi filari**

7-8: Pulsante SALITA (STOP)

6-8: Pulsante DISCESA (STOP)

*La pressione del tasto provoca uno STOP se il motore si sta muovendo nella direzione opposta.***EN - Wired input**

7-8: UP (STOP) Push-button

6-8: DOWN (STOP) Push-button

*Pressing a button the system stops if the motor is moving in the opposite direction.***FR - Entrées filaires**

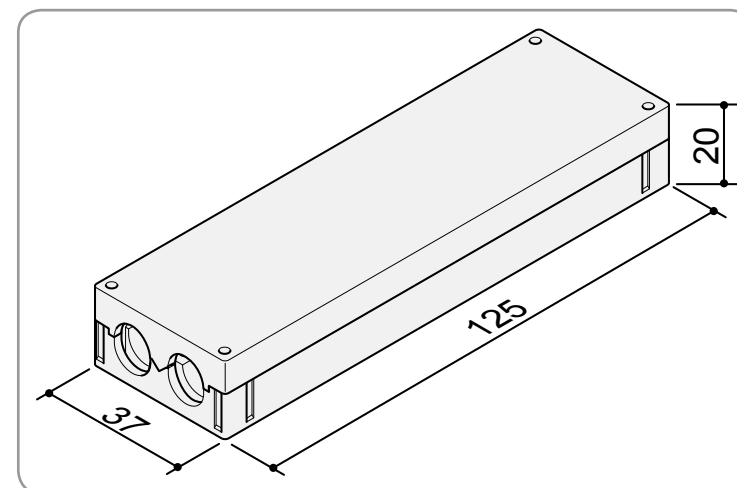
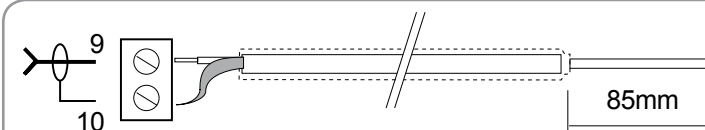
7-8: Bouton-poussoir OUVERTURE (STOP)

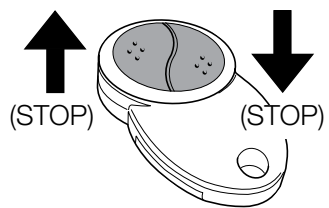
6-8: Bouton-poussoir FERMETURE (STOP)

*L'appui sur la commande opposée au mouvement en cours arrête le moteur.***DE - Verdrahtete Eingänge**

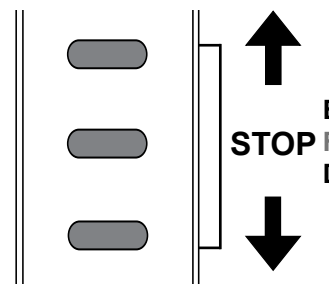
7-8: Taster AUF (STOP)

6-8: Taster ZU (STOP)

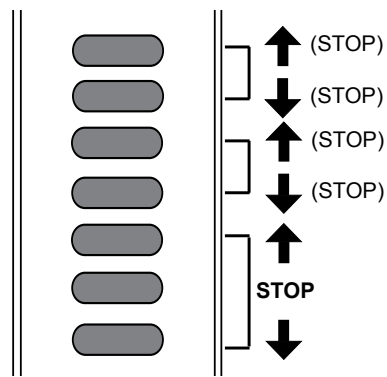
*Das Drücken der Taste stoppt die Bewegung wenn der Motor sich in die entgegengesetzte Richtung bewegt.***IT** - Il prodotto garantisce una protezione **IP44** se correttamente assemblato.**EN** - The product guarantees **IP44** rating if properly assembled.**FR** - Le produit garantit un indice de protection **IP44** à condition qu'il ait été assemblé correctement.**DE** - Das Produkt gewährleistet den Schutzgrad **IP44**, wenn es korrekt zusammengesetzt wurde.**IT** - Cavo antenna tipo RG58.**EN** - Aerial cable RG58 type.**FR** - Câble antenne type RG58**DE** - Antennenkabel Typ RG58.



IT - Trasmettitore 2 canali  
 EN - 2 channels transmitter  
 FR - Émetteur à 2 canaux  
 DE - 2-Kanal Sender



IT - Trasmettitore 3 canali  
 EN - 3 channels transmitter  
 FR - Émetteur à 3 canaux  
 DE - 3-Kanal Sender



IT - Trasmettitore 7 canali  
 EN - 7 channels transmitter  
 FR - Émetteur à 7 canaux  
 DE - 7-Kanal Sender

**IT - Note sulla memorizzazione.** La memorizzazione dei dispositivi di comando wireless può essere effettuata con due distinte procedure:

- 1.1 (p.4) se è possibile accedere al tasto di programmazione **P2**.
- 2.1 (p.5) se NON è possibile accedere al tasto di programmazione.

**EN - Notes about memorization.** The memorization of wireless command devices can be executed by means of two procedures:

- 1.1 (p.4) if it is possible to access to the programming button **P2**.
- 2.1 (p.5) if it is NOT possible to access to the programming button **P2**.

**FR - Remarque sur la mémorisation.** La mémorisation des dispositifs de commande sans fil peut s'effectuer de deux façons différentes:

- 1.1 (p. 4) s'il est possible d'accéder au bouton de programmation **P2**.
- 2.1 (p. 5) s'il n'est PAS possible d'accéder au bouton de programmation.

**DE - Hinweise zum Speicherverfahren.** Die Speicherung drahtloser Steuervorrichtungen kann mit zwei verschiedenen Verfahren durchgeführt werden:

- 1.1 (S. 4), wenn man auf die Programmier Taste **P2** zugreifen kann.
- 2.1 (S. 5), wenn es NICHT möglich ist, auf die Programmier Taste **P2** zugreifen.

IT - Prodotti correlati

EN - Correlated products

FR - Produits connexes

DE - Ergänzende Produkte

TVANLUXxxxSWR



Eos



IT - Trasmettitore crepuscolare  
 EN - Dusk/dawn transmitter  
 FR - Émetteur avec capteur crépusculaire  
 DE - Dämmerungssender

Green Mouse Screen



IT - Trasmettitore con sensore luce integrato  
 EN - Transmitter with integrated light sensor  
 FR - Émetteur avec capteur de lumière intégré  
 DE - Sender mit integriertem Lichtsensor

IT - Trasmettitore sensori vento/sole/pioggia  
 EN - Wind/sun/rain sensors transmitter  
 FR - Émetteur avec capteurs de vent/luminosité/pluie  
 DE - Sender mit Wind/Sonne/Regen-Sensoren

1.1

IT - MEMORIZZAZIONE CODICI RADIO CON IL TASTO P2  
FR - MÉMORISATION DES CODES RADIO AVEC LE BOUTON P2

EN - RADIO CODES MEMORIZATION WITH P2 BUTTON  
DE - EINLERNUNG SENDEKANÄLE MIT P2 TASTE

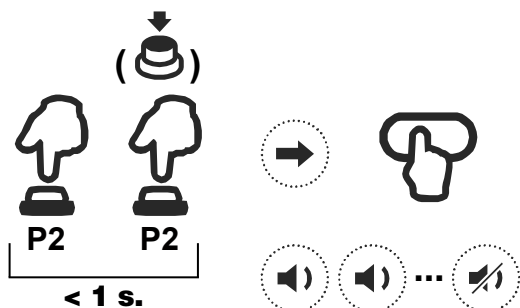


IT - Premere **P2** e tenere premuto. Premere il tasto del trasmettitore relativo al codice da memorizzare.  
EN - Press **P2** and keep it pressed. Press the button of the transmitter relative to the code to memorize.  
FR - Appuyer **P2** et le maintenir appuyé. Appuyer sur le bouton de l'émetteur concernant le code à mémoriser.  
DE - **P2** drücken und halten Sie gedrückt. Drücken Sie die Sendertaste die auf den zu speichernden Code bezogen ist.

1.2

IT - CANCELLAZIONE CODICI RADIO CON IL TASTO P2  
FR - SUPPRESSION DES CODES RADIO AVEC LE BOUTON P2

EN - RADIO CODES DELETION WITH P2 BUTTON  
DE - LÖSCHUNG SENDEKANÄLE MIT P2 TASTE

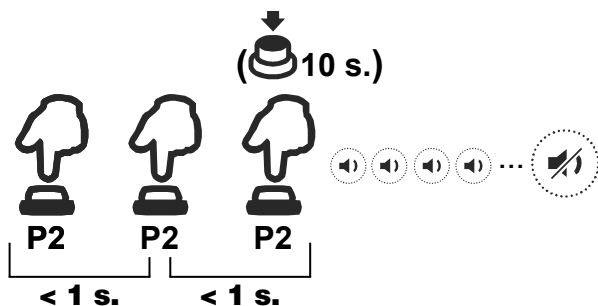


IT - Premere **P2** due volte e tenere premuto. Premere il tasto del trasmettitore relativo al codice da cancellare.  
EN - Press **P2** twice and keep it pressed. Press the button of the transmitter relative to the code to delete.  
FR - Appuyer **P2** deux fois et le maintenir appuyé. Appuyer sur le bouton de l'émetteur concernant le code à supprimer.  
DE - **P2** zwei mal drücken und gedrückt halten. Drücken Sie die Sendertaste die auf den zu löschenden Code bezogen ist.

1.3

IT - CANCELLAZIONE DI TUTTI I CODICI RADIO CON IL TASTO P2  
FR - SUPPRESSION DE TOUS LES CODES RADIO AVEC LE BOUTON P2

EN - DELETION OF ALL THE RADIO CODES WITH P2 BUTTON  
DE - LÖSCHUNG ALLER SENDEKANÄLE MIT P2 TASTE



IT - Premere **P2** tre volte e tenere premuto **10s.**  
EN - Press **P2** three times and keep it pressed **10s.**  
FR - Appuyer **P2** trois fois et le maintenir appuyé **10s.**  
DE - **P2** drei mal drücken und **10S.** gedrückt halten.

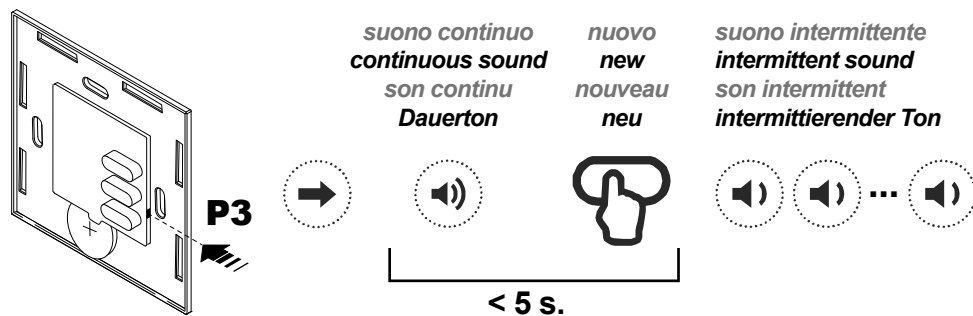


IT - ATTENZIONE: procedura possibile solo se la memoria è vuota. Se presenti più ricevitori, alimentarne uno solo per volta.

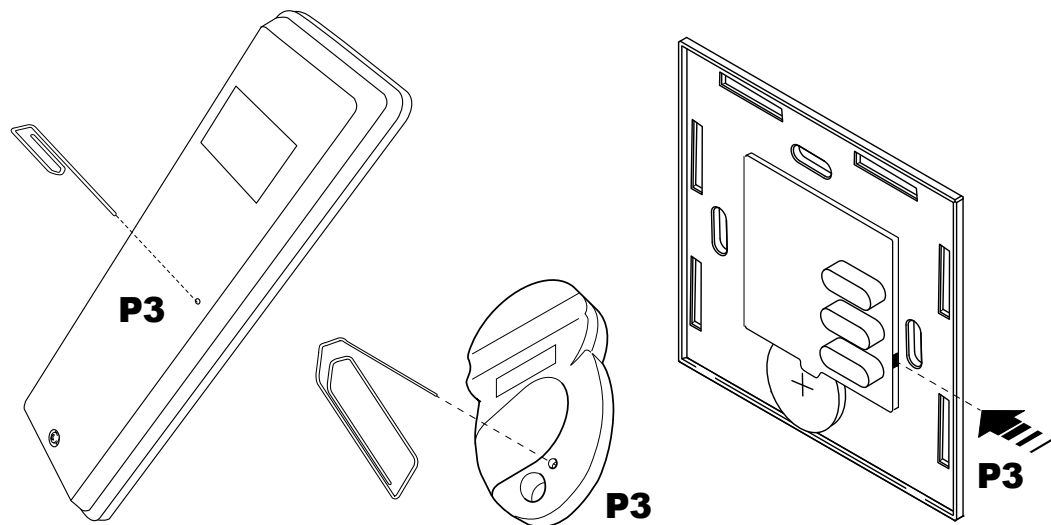
EN - ATTENTION: the procedure is possible only if the memory is empty. If more receivers are present, supply just one at a time.

FR - ATTENTION: procédé exécutable seulement si la mémoire est vide. S'il y a plusieurs récepteurs, les alimenter un à la fois.

DE - ACHTUNG: Dieses Verfahren ist nur bei leerem Speicher möglich. Fall es mehrere Empfänger gibt, soll nur jeweils einer von diesen versorgt werden.



IT - Premere il tasto **P3** del trasmettitore. Premere il tasto relativo al **nuovo** codice. **EN** - Press the button **P3** of the transmitter. Press the button relative to the **new** code. **FR** - Appuyer sur le bouton **P3** de l'émetteur. Appuyer sur le bouton concernant le **nouveau** code. **DE** - Drücken Sie die Taste **P3** des Senders. Drücken Sie die auf den **neuen** Code bezogene Taste.



IT - Il tasto **P3** si trova all'interno del trasmettitore.  
**EN** - **P3** button is located inside the transmitter.  
**FR** - Le bouton **P3** se trouve à l'intérieur de l'émetteur.  
**DE** - Die Taste **P3** befindet sich im Inneren des Senders.

## 2.2

### IT - MEMORIZZAZIONE REMOTA DI ULTERIORI CODICI RADIO FR - MÉMORISATION À DISTANCE D'AUTRES CODES RADIO

### EN - REMOTE MEMORIZATION OF FURTHER RADIO CODES DE - FERN- SPEICHERUNG VON WEITEREN SENDEKANÄLEN

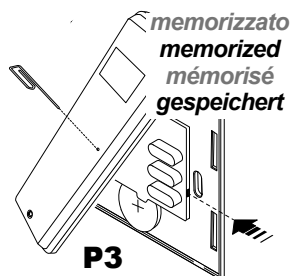


**IT** - Il tasto **P3** si trova all'interno del trasmettitore. Il codice radio aggiunto avrà le stesse funzioni del codice usato per l'inserimento. La procedura è compatibile con qualsiasi tipo di trasmettitore.

**EN** - **P3** button is located inside the transmitter. The added radio code will have the same functions of the code used for the memorization. This procedure is compatible with any type of transmitter.

**FR** - Le bouton **P3** se trouve à l'intérieur de l'émetteur. Le code radio ajouté aura les mêmes fonctions que le code utilisé pour la mémorisation. La procédure est compatible avec n'importe quel type d'émetteur.

**DE** - Die Taste **P3** befindet sich im Inneren des Senders. Der hinzugefügte Sendekanal wird dieselben Funktionen des Codes haben welcher für die Einlernung verwendet wurde. Die Prozedur kann mit allen Arten von Sendern durchgeführt werden.



suono continuo  
continuous sound  
son continu  
Dauerton



< 5 s.

memorizzato  
memorized  
mémorisé  
gespeichert



1 s.

suono continuo  
continuous sound  
son continu  
Dauerton



< 5 s.

nuovo  
new  
nouveau  
neu



suono intermittente  
intermittent sound  
son intermittent  
intermittierender Ton



**IT** - Premere il tasto **P3** del trasmettitore **memorizzato**. Premere il tasto relativo ad un codice **memorizzato**. Premere il tasto relativo al **nuovo** codice. **EN** - Press the button **P3** of the **memorized** transmitter. Press the button relative to a **memorized** code. Press the button relative to the **new** code. **FR** - Appuyer sur le bouton **P3** de l'émetteur **mémorisé**. Appuyer sur le bouton concernant un code **mémorisé**. Appuyer sur le bouton concernant le **nouveau** code. **DE** - Drücken Sie die Taste **P3** des **gespeicherten** Senders. Drücken Sie die auf den **gespeicherten** Code bezogene Taste. Drücken Sie die auf den **neuen** Code bezogene Taste.

## 2.3

### IT - CANCELLAZIONE REMOTA DI UN CODICE RADIO FR - SUPPRESSION À DISTANCE D'UN CODE RADIO

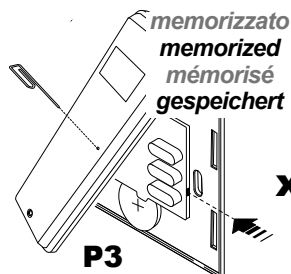
### EN - REMOTE DELETION OF A RADIO CODE DE - FERN- LÖSCHUNG EINES SENDEKANALS



**IT** - Il tasto **P3** si trova all'interno del trasmettitore.

**EN** - **P3** button is located inside the transmitter.

**FR** - Le bouton **P3** se trouve à l'intérieur de l'émetteur. **DE** - Die Taste **P3** befindet sich im Inneren des Senders.



suono continuo  
continuous sound  
son continu  
Dauerton



1 s.



suono intermittente  
intermittent sound  
son intermittent  
intermittierender Ton

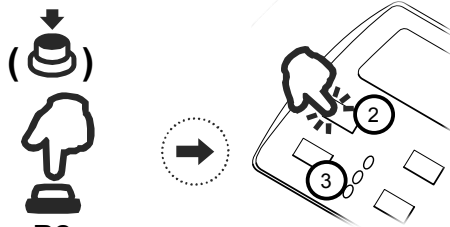


< 5 s.



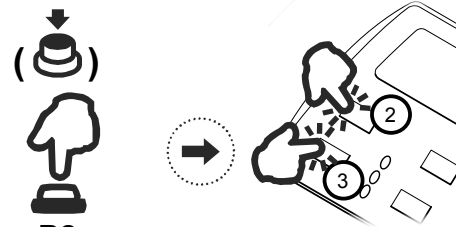
**IT** - Premere tre volte il tasto **P3** del trasmettitore **memorizzato**. Premere il tasto relativo al codice da cancellare. **EN** - Press three times the button **P3** of the **memorized** transmitter. Press the button relative to the code to delete. **FR** - Appuyer trois fois sur le bouton **P3** de l'émetteur **mémorisé**. Appuyer sur le bouton concernant le code à supprimer. **DE** - Drücken Sie drei mal die Taste **P3** des **gespeicherten** Senders. Drücken Sie die auf den zu löschenden Code bezogene Taste.





**P2** suono continuo  
continuous sound  
son continu  
Dauerton

1

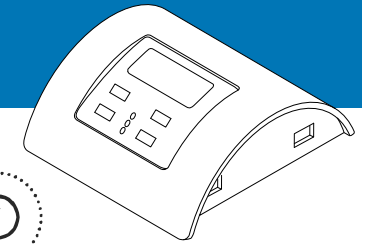


**P2** suono continuo  
continuous sound  
son continu  
Dauerton

2



**IT** - Vedere le istruzioni del prodotto per dettagli; **EN** - See the product's instructions for details; **FR** - Voir les notices du produit pour plus d'informations; **DE** - Siehe Anleitung des Produkts für Details.



**IT** - Premere **P2** e tenere premuto; premere il tasto **2** o **3** di Green Mouse.  
**EN** - Press **P2** and keep it pressed; press the button **2** or **3** of Green Mouse.  
**FR** - Appuyer **P2** et le maintenir appuyé; appuyer sur le bouton **2** ou **3** du Green Mouse.  
**DE** - Drücken und halten Sie **P2** gedrückt; Drücken Sie die Taste **2** oder **3** der Green Mouse.

Premere **P2** e tenere premuto; premere contemporaneamente i tasti **2** e **3** di Green Mouse.  
Press **P2** and keep it pressed; press at the same time the buttons **2** and **3** of Green Mouse.  
Appuyer **P2** et le maintenir appuyé; appuyer en même temps sur le boutons **2** et **3** du Green Mouse.  
Drücken und halten Sie **P2** gedrückt; Drücken Sie gleichzeitig die Tasten **2** und **3** der Green Mouse.

### IT - AVVERTENZE EN - WARNING FR - AVERTISSEMENTS DE - ACHTUNG

**IT** - Il prodotto in oggetto deve essere installato, messo in servizio e controllato periodicamente solo da personale tecnico qualificato nel rispetto delle normative vigenti riguardanti le coperture automatiche. Il sistema è alimentato a 24Vdc. Prima di collegare l'alimentazione assicurarsi che i sensori e i motori siano collegati correttamente. Un errato collegamento (polarità discordi) potrebbe danneggiare i motori oltre che gli elementi meccanici ad essi collegati. L'alimentatore deve fornire la tensione e la corrente richiesta dal dispositivo e dai motori collegati. L'alimentatore deve essere conforme alla norma IEC60950-1 e protetto contro corto-circuiti e sovratensioni. Si consiglia l'uso di un cavo 2x1.5mm per collegare i motori al dispositivo per una lunghezza fino a 6m, mentre è opportuno un cavo 2x2.5mm per tratte superiori. **SMALTIMENTO DEL PRODOTTO**: alla fine della vita utile, l'apparecchio non deve essere smaltito come rifiuto domestico, ma conferito in un centro di raccolta rifiuti elettrici ed elettronici. Il fabbricante, Telecto Automation s.r.l., dichiara che il tipo di Apparecchiatura radio è conforme alla direttiva 2014/53/UE. Il testo completo della dichiarazione di conformità UE è disponibile al seguente indirizzo Internet: [www.telectoautomation.com/ce](http://www.telectoautomation.com/ce). Nell'ottica di un continuo sviluppo dei propri prodotti, il produttore si riserva il diritto di apportare modifiche a dati tecnici e prestazioni senza preavviso. **EN** - The product at issue must be installed, commissioned and maintained only by licensed and authorised people, respecting the laws concerning the automatic covers. The system is powered by 24Vdc. Before the connection to the power supply make sure that the sensors and motors are correctly connected. A faulty connection of the motors (polarity inversion) could damage them together with the connected mechanical elements. The power supply must supply the required voltage and current according to the characteristics of the system. The power supply must be compliant with IEC60950-1 and must be protected against the short-circuit and over-voltage. Use a 2x1.5mm cable to connect the motors and the control unit for length up to 6m, or 2x2.5mm cable for longer segments. **PRODUCT DISPOSAL**: at the end of this product's useful life, it must not be disposed of as domestic waste, but must be taken to a collection centre for waste electrical and electronic equipment. The manufacturer, Telecto Automation s.r.l., declares that the type of radio equipment is compliant with Directive 2014/53/EU. The full text of the EU compliance declaration is available at the following Internet address: [www.telectoautomation.com/ce](http://www.telectoautomation.com/ce). In the view of a constant development of their products, the manufacturer reserves the right for changing technical data and features without prior notice. **FR** - Le produit en objet doit être installé, mis en service et vérifié périodiquement seulement par des techniciens qualifiés, conformément aux normes en vigueur pour les appareillages électriques. Le système est alimenté en 24Vdc. Avant la mise sous tension, s'assurer que les capteurs ainsi que le moteur sont raccordés de manière correcte. Un mauvais branchement du ou des moteurs peut entraîner leur endommagement ainsi que celui de la structure. L'alimentation doit pouvoir fournir la puissance nécessaire à l'ensemble des éléments. En outre, elle doit être conforme à la norme IEC60950-1 ainsi qu'être protégée contre les court-circuits et les surtensions. Pour le raccordement du ou des moteurs à la centrale, utiliser un câble de 2x1,5mm<sup>2</sup> jusqu'à 6m, au delà, utiliser un câble 2x2,5mm<sup>2</sup>. **ÉLIMINATION DU PRODUIT**: à la fin de la durée de vie utile de ce produit, il ne doit pas être éliminé comme tout autre déchet domestique. Le fabricant, Telecto Automation s.r.l., déclare que le type d'équipement radio est conforme avec la directive 2014/53/UE. Le texte intégral de la déclaration de conformité EU est disponible à l'adresse internet suivante: [www.telectoautomation.com/ce](http://www.telectoautomation.com/ce). Dans l'optique d'un développement continu de ses produits, le constructeur se réserve le droit d'apporter sans préavis des modifications aux données techniques et aux prestations. **DE** - Das Produkt darf nur von qualifiziertem technischen Personal unter Einhaltung der geltenden Gesetze installiert werden die automatische Abdeckungen betreffen. Das System wird mit 24Vdc betrieben. Vergewissern Sie sich vor dem Anschließen des Geräts an das Stromnetz, dass die Sensoren und die Motoren korrekt verbunden sind. Bei einer falschen Verbindung (vertauschte Polarität) können die Motoren und die daran angeschlossenen mechanischen Teile beschädigt werden. Die Stromversorgung des Geräts muss auf die zulässigen Spannungs- und Strombereiche des Geräts und der verbundenen Motoren ausgelegt sein. Die Stromversorgung muss der Norm IEC60950-1 entsprechen und gegen Kurzschluss und Überspannung geschützt sein. Für den Anschluss der Motoren an das Gerät bis zu einer Länge von 6 m wird ein 2x1.5mm Kabel empfohlen, während bei einer größeren Länge ein 2x2.5 mm Kabel empfohlen wird. **ENTSORGUNG DES GERÄTS**: nach dem Ablauf der Nutzungszeit des Gerätes darf es nicht ohne Weiteres im Hausmüll entsorgt werden, sondern muss zu einer entsprechenden Entsorgungsstelle für elektronische Geräte gebracht werden. Der Hersteller, Telecto Automation S.r.l., erklärt hiermit dass die Funk- Produktart der Richtlinie 2014/53/UE entspricht. Die EU Konformitätserklärung kann auf der folgenden Internetseite abgefragt werden: [www.telectoautomation.com/ce](http://www.telectoautomation.com/ce). Im Zuge einer kontinuierlichen Weiterentwicklung der Produkte behält sich der Hersteller das Recht vor technische Daten und Funktionen ohne vorherige Ankündigung zu ändern.



Alimentazione - Power supply - Alimentation - Stromversorgung	<b>12Vdc (TVPRSxxxA12) 24Vdc (TVPRSxxxA24)</b>
Potenza massima uscita - Max. output power Puissance maximale de sortie - Max. Ausgänge Leistung	<b>max. 4,5 A</b>
Temperatura di funzionamento - Operating temperature range Température de fonctionnement - Umgebungstemperatur im Betrieb	<b>-20° - +50°C</b>
Tempo lavoro - Working time - Temps de travail - Arbeitszeit	<b>90 s</b>
Grado di protezione - Protection rating - Degré de protection - Schutzart	<b>IP44</b>
Frequenza ricezione - Reception frequency Fréquence de réception - Empfangsfrequenz	<b>868.3 MHz (TVPRS868A12-A24) 916 MHz (TVPRS916A12-A24)</b>
Capacità memoria radio (trasmettitori) - Radio memory capability (transmitters) Capacité mémoire radio (émetteurs) - Speicherbare Sender	<b>32</b>
Dimensioni (mm) - Dimensions (mm) - Dimensions (mm) - Abmessungen (mm)	<b>125 x 38 x 20</b>
Conforme alle Direttive - In compliance with Directives Conforme aux Directives - Entsprechend der Richtlinien	<b>2006/95/EC, 2004/108/EC, 1999/5/EC</b>