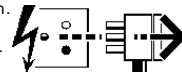


Disconnect from mains supply before replacing the fuse or the lamp.
 Vor dem Einsetzen der Sicherung oder der Lampe Spannungsfreiheit herstellen.
Débrancher le secteur avant de remplacer le fusible ou l'ampoule.
 Desconectar del suministro de la red, antes de realizar la sustitución del fusible o de la lámpara.
Voor het vervangen van lamp of zekering, eerst netspanning uitschakelen.
 Koppla bort spänningen före byte av en säkring eller en lampa.

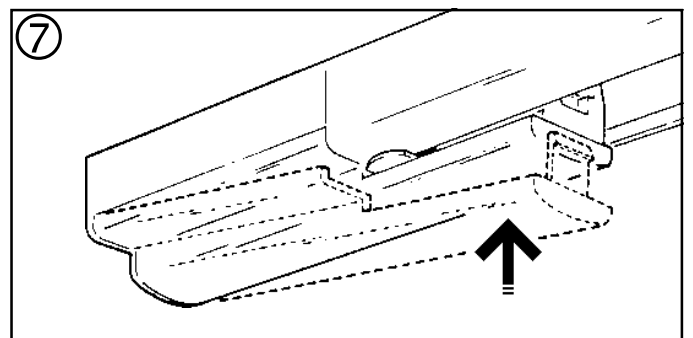
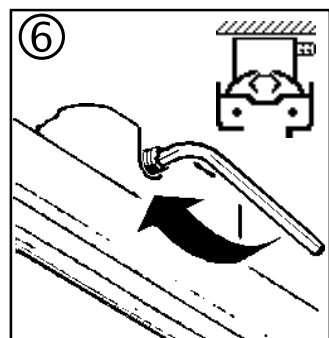
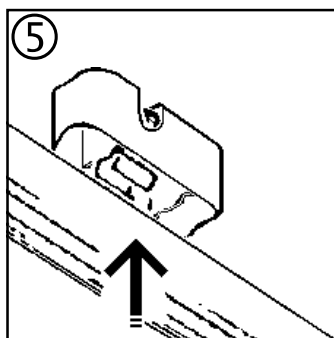
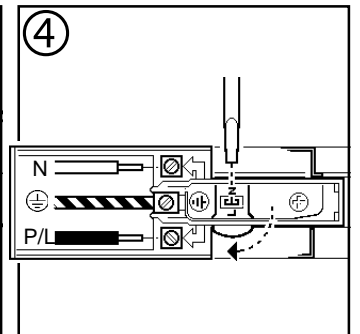
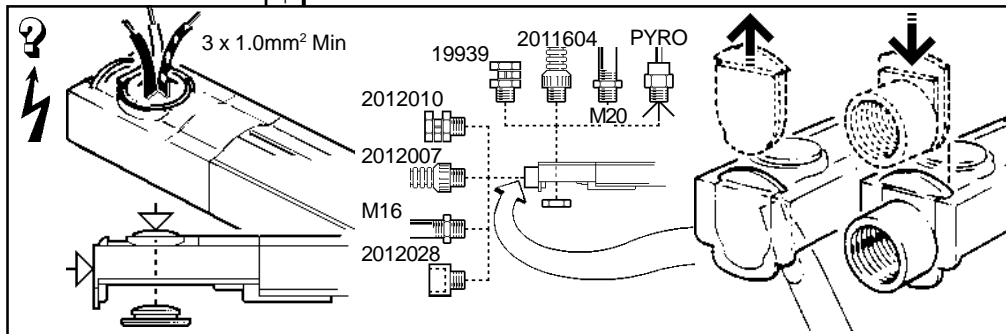
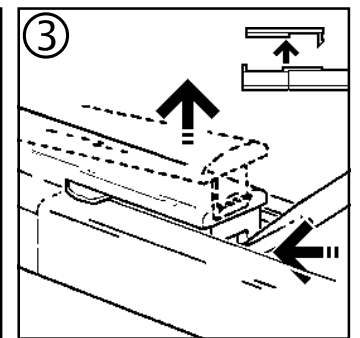
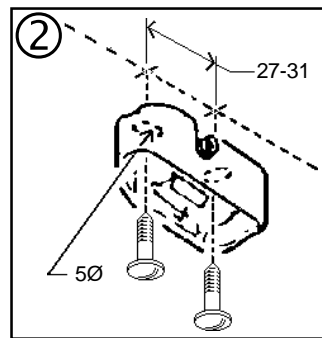
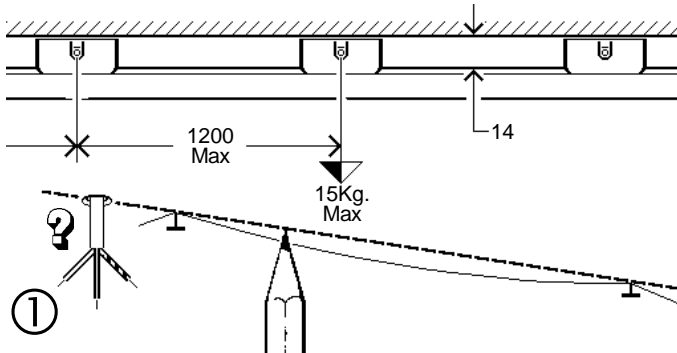
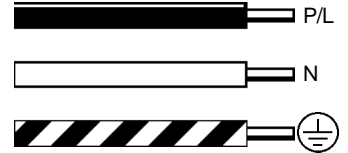
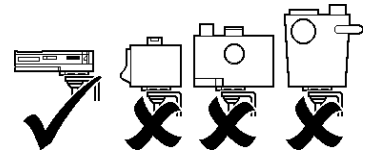
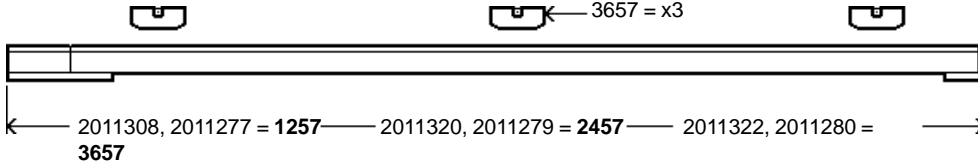


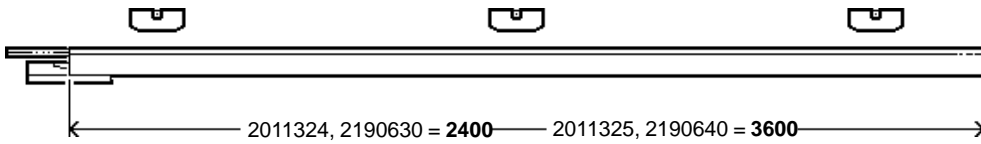
Switch Off
 Abschalten
Débrancher
 Desconectar
Uitschakelen
 Stäng av

2011308, 2011320, 2011322, 2011277, 2011279, 2011280.

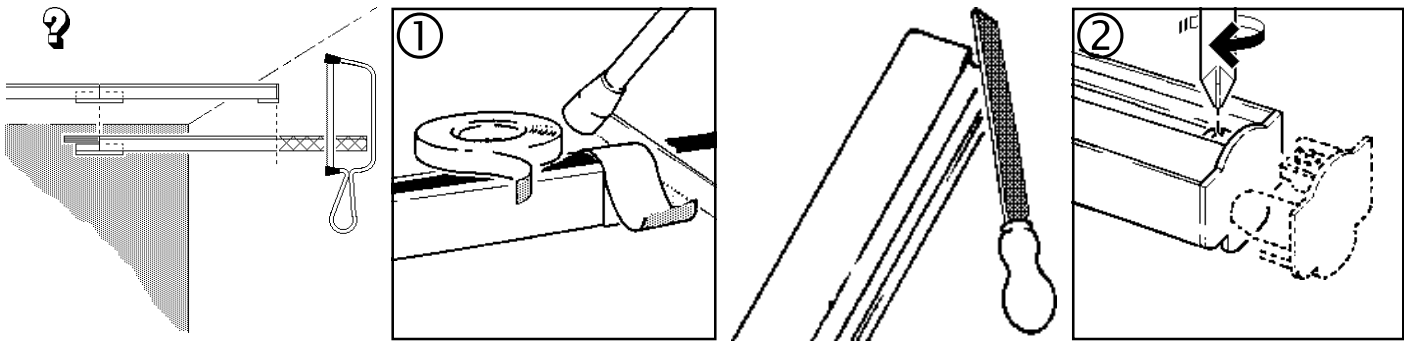
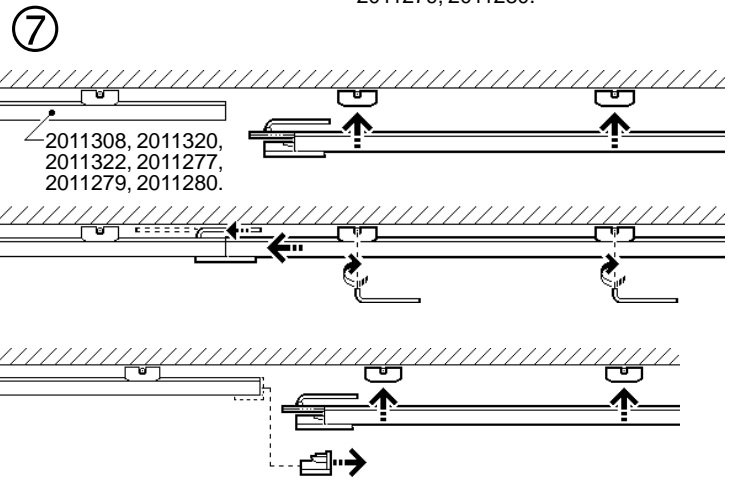
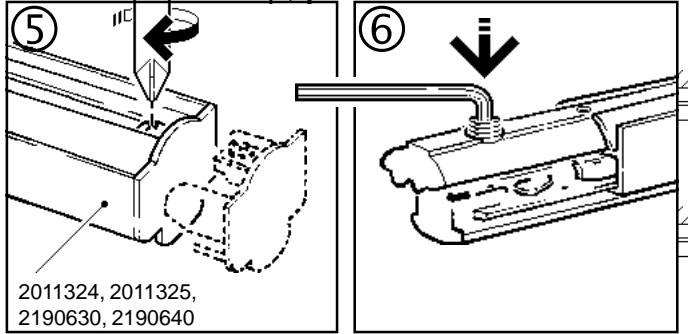
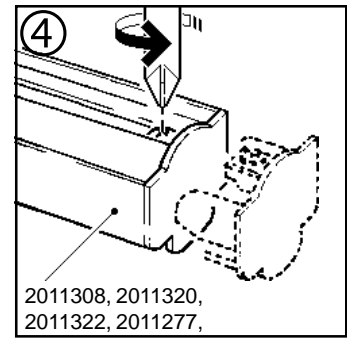
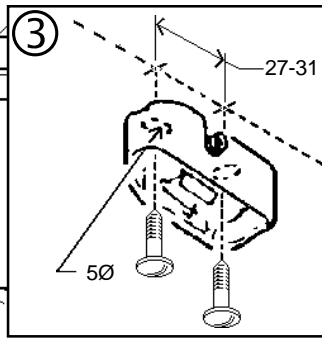
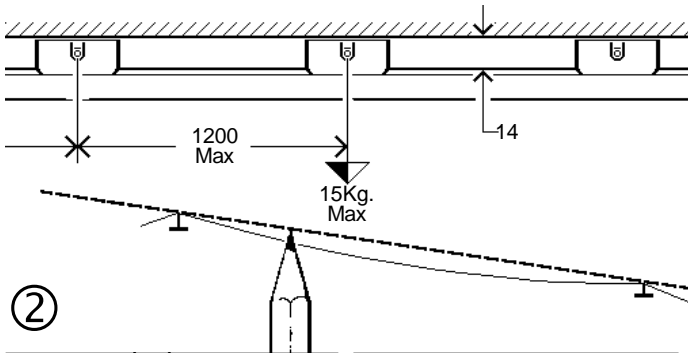


1257 = x2
 2457 = x3
 3657 = x3





①
Switch Off
 Abschalten
Couper le conector
 Desconectar
Uitschakelen



These products are protected by the following Patent Numbers: UK 2113479, European 83300086-2, USA 4557547.

Suitable for use indoors
 Geeignet für Innenanwendung
Pour un usage interne
 Adecuada para uso en interiores
Geschikt voor gebruik binnen
 Lämpelig för inomhusbruk



< Millimetres >

Concord:marlin

Avis Way Newhaven East Sussex BN9 0ED
 T 0870 606 2030 F 01273 512 688 email: information@concordmarlin.com



ENGLISH

1. Follow product Instruction Sheet to ensure safe and reliable operation. Retain for future reference.
2. Products should be installed in accordance with International Wiring Regulations. If in any doubt, contact a qualified electrician.
3. Switch off mains supply before commencing installation.
4. Check that rating on product label conforms to the mains electrical supply.
5. Do not insulation test.
6. Concord:marlin Adaptors, Connectors and Track Luminaires must only be used with the Track system for which they have been designed.
7. Concord:marlin accepts no responsibility for modified products.
8. Do not interconnect Class III products with Class I or Class II.
9. Unless otherwise marked, products are IP20 (Ordinary). Do not operate in damp or corrosive situations. If the luminaire is to be exposed to dust or moisture, the appropriate IP (XX) rated luminaire should be used.
10. Metal enclosed, Class II and Class III products must not be mounted in contact with or close to earthed metalwork.
11. SELV - Class III luminaires to be used with Double Insulated, Extra Low Voltage, Safety Isolating Transformers only.
12. If dimmer is installed it must be specifically rated as suitable for the equipment used.
13. Discharge Lamps - Replace failed lamps promptly to avoid control gear damage.
14. Lamps reach maximum temperature rapidly. Take care when adjusting, relamping or cleaning.
15. Use only the correct replacement lamp as indicated on product label.

16. Do not handle lamps with bare fingers.
17. Dispose of lamps/batteries in accordance with the manufacturer's instructions.
18. Touching a reflective surface must be avoided - always use the gloves provided.
19. Replace any cracked safety glass.
20. Luminaire should be cleaned by using a soft, damp, soapy cloth - ensure luminaire is switched off during cleaning.
21. EMERGENCY LUMINAIRES - Do not switch off unswitched mains supply after installation. If interruption to supply is unavoidable, the batteries must be disconnected or damage to batteries or the lamp may result.
- TESTING - Switch on the mains supply and check that the charge indicator is on. Leave the luminaire on continuous charge for 24 hours. Simulate mains failure, and check that the lamp operates for 3 hours. If full duration of 3 hours is not achieved, repeat the charge/discharge cycle as battery packs may have discharged in stock and will require conditioning.
22. Due to the high starting voltage required to ignite the lamp, MICC cable must not be used for remote 'box to luminaire' connections. For other applications refer to the *manufacturer's* MICC guide on uses.
23. To optimise lamp and ballast performance, it is recommended that the luminaire ballast is tapped at the nominal voltage that is within 5 volts of the supply voltage.
24. ☞ ☞ - Indicates the safest minimum distance of lamp from a flammable surface.
25. ☞ ☞ - Suitable for directly mounting on normally flammable surfaces. Any enclosure or thermal insulation which prevents normal heat dissipation may cause reduced performance, overheating or risk of fire.

DEUTSCH

1. Um sicheren und zuverlässigen Betrieb zu gewährleisten, befolgen Sie das Anleitungsblatt und lagern Sie es aufbewahren.
2. Produkte müssen in Übereinstimmung mit internationalen Verdrahtungsvorschriften installiert werden.
3. Schalten Sie vor Beginn der Installation die Netzspannung ab.
4. Vergewissern Sie sich, daß die Angabe auf dem Produktschild mit der Netzspannung übereinstimmt.
5. Führen Sie keine Isolationsprüfung durch.
6. Concord:marlin-Adapter, Verbindungen und Schienenleuchten dürfen nur mit dem Schienensystem verwendet werden, für das sie auch konstruiert wurden.
7. Concord:marlin übernimmt keine Verantwortung für eigenmächtig geänderte Produkte.
8. Produkte nach Schutzklasse III dürfen nicht mit Produkten nach Schutzklasse I oder II zusammengeschaltet werden.
9. Falls nicht anders angegeben, entsprechen die Produkte Schutzklasse IP20 (Standard). Betreiben Sie die Leuchte nicht in feuchten bzw. rostfördernden Situationen. Wird die Leuchte Staub oder Feuchtigkeit ausgesetzt, so muß eine entsprechende Leuchte mit IP(XX) - Schutzklasse verwendet werden.
10. Produkte der Schutzklasse II und III dürfen nicht in der Nähe von oder an geerdeten Metallkonstruktionen montiert werden.
11. Leuchten der Schutzklasse III dürfen nur mit Sicherheitstransformatoren betrieben werden (S.E.L.V.)
12. Falls Dimmer installiert werden, müssen diese speziell für die verwendete Ausrüstung geeignet sein.
13. Entladungslampen: Defekte Lampen sofort ersetzen, um Schaden an der Vorschaltgeräten zu vermeiden.
14. Lampen erreichen ihre Maximaltemperatur sehr schnell - Vorsicht beim Einstellen, Ersetzen oder Reinigen.
15. Es darf nur die richtige Austauschglühlampe gemäß Angabe auf dem Produktschild verwendet werden.

16. Fassen Sie die Leuchtmittel nicht mit den bloßen Fingern an.
17. Die Leuchtmittel/Batterien müssen gemäß den Anweisungen des Herstellers entsorgt werden.
18. Eine Berührung der Reflektorfläche muß vermieden werden - verwenden Sie stets die mitgelieferten Handschuhe.
19. Erneuern Sie das Sicherheitsglas, falls es gerissen ist.
20. Die Leuchte sollte mit einem weichen, feuchten Spülmitteltuch gereinigt werden. Stellen Sie vor der Reinigung sicher, daß die Leuchte ausgeschaltet ist.
21. NOTBELEUCHTUNGEN - Schalten Sie nach der Installation die ungeschaltete Netzspannung nicht aus. Falls eine Spannungsunterbrechung unvermeidbar ist, so müssen die Batterien getrennt werden, da Batterien oder Lampe andernfalls beschädigt werden können.
- TEST - Schalten Sie die Netzspannung ein und vergewissern Sie sich, daß die Ladekontrollleuchte aufleuchtet. Lassen Sie die Leuchte 24 Stunden lang ununterbrochen aufladen. Simulieren Sie einen Netzspannungsausfall und vergewissern Sie sich, daß die Leuchte 3 Stunden lang leuchtet. Falls die volle Dauer von 3 Stunden nicht erzielt werden kann, wiederholen Sie den Lade-/Entladezyklus, da sich die Batteriepakete im Lager möglicherweise entladen haben und ein Nachladen benötigen.
22. Aufgrund der erforderlichen hohen Zündspannung darf das MICC-Kabel für Fernverbindungen zwischen Box und Leuchte nicht verwendet werden. Bei anderen Anwendungen siehe MICC-Leitfaden des Herstellers.
23. Um die Leistung von Lampe und Vorschaltgerät zu optimieren, empfehlen wir, das Leuchtensvorschaltgerät bei der Nennspannung abzugreifen, die innerhalb 5 Volt der Versorgungsspannung liegt.
24. ☞ ☞ - Dieses Symbol gibt Auskunft über die sicherste Minimaldistanz von der Lichtquelle zu einer entflammaren Oberfläche.
25. ☞ ☞ - Geeignet für die direkte Montage auf Oberflächen mit normaler Feuergefahr-Klasse. Jeglicher Einschluß der Thermo-Isolation, der die normale Hitzeabweicheung behindert, kann eine verringerte Leistung, Überhitzung oder Feuergefahr verursachen.

FRANCAIS

1. Suivre la notice de montage du produit pour assurer une installation fiable. La conserver à titre indicatif.
2. Les appareils doivent être installés conformément aux normes d'installations internationales, et en cas de doute, consulter un électricien qualifié.
3. Couper l'alimentation électrique secteur avant de commencer l'installation.
4. Vérifier que la valeur nominale indiquée sur l'étiquette du produit est conforme à l'alimentation électrique secteur.
5. Ne pas effectuer de test d'isolation.
6. Les adaptateurs, connecteurs et luminaires linéaires de Concord :marlin doivent être utilisés exclusivement avec le système linéaire pour lequel ils ont été conçus.
7. Concord:marlin n'accepte aucune responsabilité en cas de modification de ses produits.
8. Ne pas relier les produits classe III avec des produits classe II.
9. Sauf indication contraire, les produits sont de la classe IP20 (Ordinaire). Ne pas utiliser dans les lieux où dominant humidité et de corrosion. Si le luminaire est censé être exposé à la poussière ou à la buée, il convient d'utiliser un luminaire de classe IP(XX).
10. Les appareils sous forme de boîtiers métalliques ne doivent pas être installés au contact, ou à faible distance, de structures métalliques misers à la terre.
11. Les appareils SELV classe III ne doivent être alimentés que pas transformateur tres basse tension à double isolation, de sécurité.
12. Si un gradateur est utilisé, il doit être compatible avec l'équipement de l'appareil.
13. Dans le cas des lampes à décharge, remplacer celles qui sont défaillantes, pour éviter d'endommager les ballasts et amorces.
14. Les lampes atteignent rapidement leur température maximum. Prendre des précautions lors de réglages, changement de lampes ou nettoyage.
15. Utiliser uniquement la lampe de rechange correcte, indiquée sur l'étiquette du produit.
16. Ne pas manipuler les lampes à mains nues.

17. Se débarrasser des lampes/batteries usagées conformément aux instructions du fabricant.
18. Il faut éviter de toucher la surface réfléchive utiliser toujours les gants fournis.
19. Remplacer tout verre de sûreté fissuré.
20. Les appareils peuvent être nettoyés en employant un chiffon doux, humide et savonneux s'assurer que le luminaire est hors tension pendant le nettoyage.
21. LUMINAIRES DE SECOURS
Ne pas couper l'alimentation secteur non-coupée après l'installation. Si l'interruption de l'alimentation est inévitable, il faut déconnecter les batteries sinon les batteries ou la lampe risquent peuvent être endommagées.
- TEST
Activer l'alimentation secteur et vérifier si l'indicateur de charge est allumé. Laisser le luminaire sur charge continue pendant 24 heures. Simuler une panne de secteur et vérifier si la lampe fonctionne pendant 3 heures. Si la durée totale de 3 heures n'est pas atteinte, répéter le cycle de charge/décharge dans la mesure où le pack de batteries a pu se décharger pendant l'entreposage et nécessite une remise à niveau.
22. Etant donné la haute tension de démarrage requise pour allumer la lampe, le câble MICC ne doit pas être utilisé pour les connexions « boîte luminaire » à distance. Pour d'autres applications, consulter le manuel d'utilisation MICC du fabricant.
23. Pour optimiser les performances de la lampe et du ballast, il est recommandé de brancher le ballast du luminaire à la tension nominale dans les limites de 5 volts de la tension d'alimentation.
24. ☞ ☞ - Indique de doivent la distance minimum de sécurité, de la lampe à une surface inflammable.
25. ☞ ☞ - Approprié pour le montage direct sur des surfaces normalement inflammables. Toute enceinte ou isolation thermique qui empêche la dissipation thermique normale peut se traduire par une baisse de performance, une surchauffe ou un risque de feu.

ESPAÑOL

1. Seguir la hoja instrucciones del producto para obtener un funcionamiento seguro y fiable y conservarla para futura consulta.
2. Los productos se instalan de acuerdo con las normas internacionales de cableado pertinentes. En caso de duda consultar a un electricista cualificado.
3. Desconecte la alimentación eléctrica antes de empezar con la instalación.
4. Compruebe si la potencia que figura en la etiqueta del producto corresponde con la alimentación eléctrica de la red.
5. No realice el ensayo de aislamiento.
6. Los adaptadores Concord:marlin, conectores y luminarias sobre riel deben utilizarse únicamente con el sistema de riel (track) para el que están diseñados.
7. Concord:marlin no asume ninguna responsabilidad por la modificación de los productos.
8. No interconectar productos Clase III con productos Clase I o Clase II.
9. Los productos son IP20 (común), a no ser que se indique de otra manera. No deben utilizarse en situaciones húmedas o corrosivas. Si la luminaria ha de ser expuesta a polvo o humedad, debe utilizarse una luminaria con el IP(XX) apropiado.
10. Los productos de Clase II Y Clase III con caja metálica no deben montarse cerca o en contacto con una estructura o elemento metálico puesto a tierra.
11. Las luminarias SELV de Clase III se utilizarán exclusivamente con un transformador aislante seguridad de muy baja tensión provisto de doble aislamiento.
12. Si se instala un reductor deberá estar específicamente para el equipo que se utilice.
13. Sustituir cuanto antes las lámparas de descarga que fallen para evitar se averíen los balastos.
14. Las lámparas alcanzan rápidamente la temperatura máxima. Proceder con precaución al realizar cualquier ajuste. Sustitución o limpieza.
15. Utilice solamente una lámpara de recambio correcta, tal como se indica en la etiqueta del producto.
16. No toque las lámparas con los dedos desnudos.

17. Coloque las lámparas/pilas según las instrucciones del fabricante.
18. No toque la superficie reflectora utilice siempre los guantes suministrados.
19. Sustituya todo cristal templado rajado.
20. Limpiar la luminaria con un paño suave, húmedo, jabonoso asegúrese de que la luminaria esté desenchufada durante la limpieza.
21. LUMINARIAS DE EMERGENCIA
No desconecte la alimentación eléctrica no conmutada después de la instalación. Si no se puede evitar una interrupción de la alimentación, se han de desconectar las pilas para evitar que éstas o la lámpara se dañen.
PRUEBA
Conecte la alimentación eléctrica y compruebe si el indicador de carga está conectado. Deje la luminaria durante 24 horas en carga continua. Simule un corte de luz y controle si la lámpara permanece 3 horas encendida. Si no se alcanza una duración de 3 horas, repita el ciclo de carga/descarga. Es posible que las pilas se hayan descargado durante el almacenamiento y requieran un acondicionamiento.
22. Debido a la alta tensión de arranque necesaria para encender la lámpara, no se debe utilizar un cable MICC para las conexiones remotas de caja a luminaria. Para otras aplicaciones refiérase al manual de usos del fabricante de MICC.
23. Para optimizar el rendimiento de la lámpara y de la reactancia, se recomienda conectar la reactancia de la luminaria a la tensión nominal que se halle dentro de 5 voltios de la tensión de alimentación.
24. ⚡ - Indica la distancia mínima de seguridad que debe existir entre la lámpara y cualquier superficie inflamable.
25. ⚡ - Apropiado para montaje directo en superficies normalmente inflamables. Cualquier cubierta o aislamiento térmico que impida una disipación térmica normal puede resultar en un rendimiento reducido, recalentamiento o riesgo de incendio.

NEDERLANDS

1. Volgde aanwijzingen in deze handleiding voor een veilige en betrouwbare werking. Bewaar de handleiding voor latere raadpleging.
2. De geldende installatievoorschriften dienen in acht te worden genomen. Neem in geval twijfel contact op met een erkende installateur.
3. Schakel de elektriciteit uit voordat u met de installatie begint.
4. Controleer of de nominale waarde op het productlabel overeenkomt met de netspanning.
5. Voer geen isolatietest uit.
6. Adapters, verbindingstukken en railarmaturen van Concord:marlin mogen alleen worden gebruikt voor het railsysteem waarvoor ze zijn ontworpen.
7. Concord:marlin is niet verantwoordelijk voor gewijzigde producten.
8. Klasse III producten niet aansluiten en/of doorlussen met Klasse I of Klasse II producten.
9. Tenzij anders aangegeven, zijn de producten IP20 (normaal). Niet gebruiken in vochtige omgeving of situaties waarin corrosie kan optreden. Als de armatuur aan stof of vocht wordt blootgesteld, dan moet de hiervoor geschikte armatuur worden gebruikt, IP (XX) waarde.
10. Metalen armaturen van Klasse II en III moeten niet worden gemonteerd op, of dicht bij metalen voorwerpen die geaard zijn.
11. SELV - Klasse III armaturen alleen gebruiken met dubbelgeïsoleerde veiligheidstransformatoren.
12. Alleen dimmers gebruiken die geschikt zijn voor de gebruikte transformatoren.
13. Om schade aan de voorschakelapparaten te voorkomen, gasontledingslampen direct vervangen.
14. De lamp komt zeer snel op temperatuurpas op bij het lampwisselen, schoonmaken of het verstellen van de armatuur.
15. Gebruik bij vervanging alleen de juiste lamp zoals aangegeven op de productlabel.
16. Pak de lamp niet met blote handen vast.

17. Dank de lampen/batterijen af volgens de voorschriften van de fabrikant.
18. Voorkom aanraking met een reflecterend oppervlak - gebruik altijd de meegeleverde handschoenen.
19. Vervang alle gebroken veiligheidsglas.
20. De armatuur dient te worden schoongemaakt met een zachte, vochtige doek - zorg ervoor dat de armatuur is uitgeschakeld tijdens het reinigen.
21. NODVERLICHTINGSARMATUREN- Schakel de ongeschakelde elektriciteit niet uit na installatie. Indien een elektriciteitsonderbreking noodzakelijk is, dienen de batterijen te worden verwijderd, anders kan er schade aan de batterijen of de lamp ontstaan.
TESTEN - Schakel de elektriciteit in en controleer of de oplaadindicator aan is. Laat de armatuur gedurende 24 uur continu opladen. Simuleer een stroomonderbreking en controleer of de lamp 3 uur brandt. Indien de volle duur van 3 uur niet wordt gehaald, herhaal dan de laad-/ontladingscyclus, aangezien op voorraad liggende batterijen ontladengehaald kunnen zijn en opnieuw geladen moeten worden.
22. Vanwege de hoge ontsteekspanning die nodig is om de lamp te ontsteken, dient er geen MICC-kabel te worden gebruikt voor afstandsverbindingen tussegehaalden kast en armatuur. Voor andere toepassingen zie de MICC-gebruikshandleiding van de fabrikant.
23. Om de lamp en het voorschakelapparaat optimaal te kunnen laten functioneren, is het aanbevolen dat het voorschakelapparaat aan te sluiten op een voltage dat max. 5 volt van het voedingsvoltage afwijkt.
24. ⚡ - Maximum afstand tussen de armatuur en het aangestaalde voorwerp in acht nemen.
25. ⚡ - Geschikt voor directe montage op normaal brandbare oppervlakten. Iedere afsluiting of thermische isolatie die de normale warmtegeleiding tegenhoudt, kan een reductie in vermogen, oververhitting of brandgevaar veroorzaken.

SVENSK

1. Följ produktanvisningsbladet för att garantera säker och pålitlig drift. Spara för framtida användning.
2. Produkterna skall installeras enligt internationella elföreskrifter. Kontakta behörig elektriker om du har frågor.
3. Stäng av eltilförseln innan du påbörjar installationen.
4. Kontrollera att märkdata på produktens etikett stämmer överens med eltilförseln.
5. Utför inte isoleringstest.
6. Concord:marlin adaptrar, konnektorer och Track-armaturer får endast användas tillsammans med det Track-system som de har konstruerats för.
7. Concord:marlin tar inget ansvar för modifierade produkter.
8. Koppla inte samman klass III-produkter med klass I eller klass II.
9. Om inte annat anges är produkterna IP20 (ordinarie). Produkten får inte användas i fuktiga eller aggressiva miljöer. Om armaturen skall utsättas för damm eller fukt, skall lämplig armatur med IP(XX)-klassning användas.
10. Klass II och klass III-produkter med metallhölje får inte monteras i kontakt med, eller nära jordade metallkonstruktioner.
11. SELV - Klass III armaturer skall endast användas tillsammans med dubbelt isolerade och säkerhetsisolerande transformatorer med extra låg spänning.
12. Om en dimmer installeras måste den ha märkdata som är avpassade för den utrustning som används.
13. Kasta lampor Byt ut trasiga lampor snarast möjligt för att undvika skador på styrenheten.
14. Lamporna når maximal temperatur mycket snabbt. Var försiktig vid justering, lampbyte eller rengöring.

15. Använd alltid rätt lampa enligt beskrivningen på produktens etikett.
16. Vidrör inte lamporna med bara händerna.
17. Kasta lampor/batterier i enlighet med tillverkarens anvisningar.
18. Undvik att vidröra den reflekterande ytan använd alltid de medföljande handskarna.
19. Byt ut sprucket säkerhetsglas.
20. Armaturen skall rengöras med en mjuk, fuktig trasa med en aning rengöringsmedel kontrollera att armaturen är avstängd vid rengöring.
21. NÖDARMATURER - Koppla inte från matare som saknar nöddrift efter installation. Om elavbrott är oundvikligt, skall batterierna kopplas ur, annars kan batterierna eller lamporna skadas.
TEST - Koppla på eltilförseln och kontrollera att laddningsindikatorn är på.
Låt ljuskällan vara på laddning i 24 timmar. Simulera ett strömavbrott och kontrollera att lamporna lyser i 3 timmar. Om den inte lyser fullt 3 timmar, upprepa laddnings-/urladdningscykeln eftersom batteripaketet kan ha laddats ur i lager och kräver konditionering.
22. På grund av den höga startspänning som krävs för att tända lamporna, får MICC-kabeln inte användas till fjärranslutningar dosa till armatur. För andra användningsområden se tillverkarens MICC-guide om bruk.
23. För att optimera lampans och förkopplingsdonets prestanda, rekommenderas att armaturens förkopplingsdon tas ut vid märkspänningen som är inom 5 volt av matarspänningen.
24. ⚡ - Anger minimalt säkerhetsavstånd mellan lampa och antändbar yta.
25. ⚡ - Lämplig för direkt montering på normalt antändbara ytor. Alla inneslutningar eller termisk isolering som förhindrar att värmen slipper undan normalt kan leda till sämre prestanda, överhettning eller brandfara.



Concord

Avis Way Newhaven East Sussex BN9 0ED
T 0870 606 2030 F 01273 512 688 email: information@concordmarlin.com
www.havells-sylvania.com

