



LINE OF LIGHT
without visible LED dots

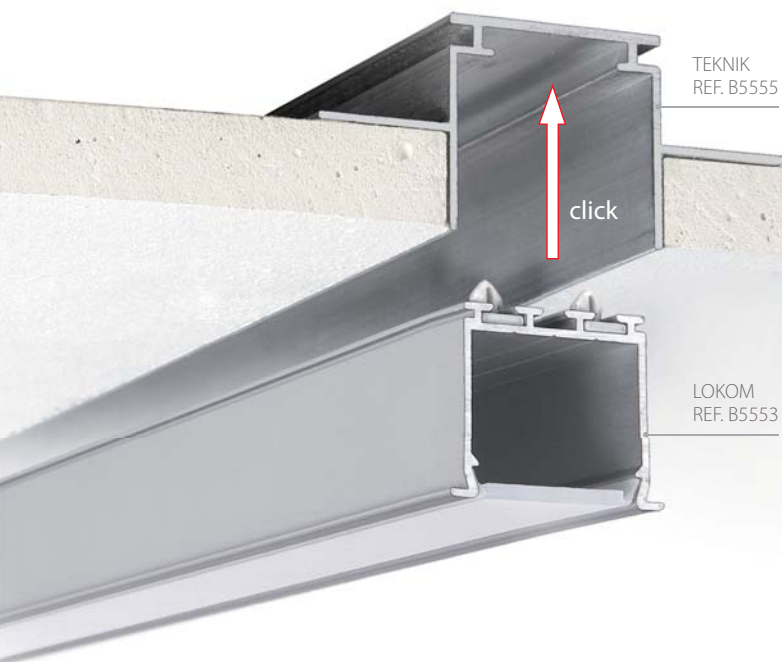
**OPRAWY
ARCHITEKTONICZNE LED**

**ARCHITECTURAL LED
FIXTURES**

TEKNIK, LOKOM

TEKNIK / TEKUS – profil do budowy precyzyjnych gniazd (wpustów), dostosowany do montażu razem z konstrukcjami stropów i ścian kartonowo-gipsowych.

TEKNIK / TEKUS – profile for the construction of precise grooves (slots), designed for mounting together with the constructions of ceilings and drywall.

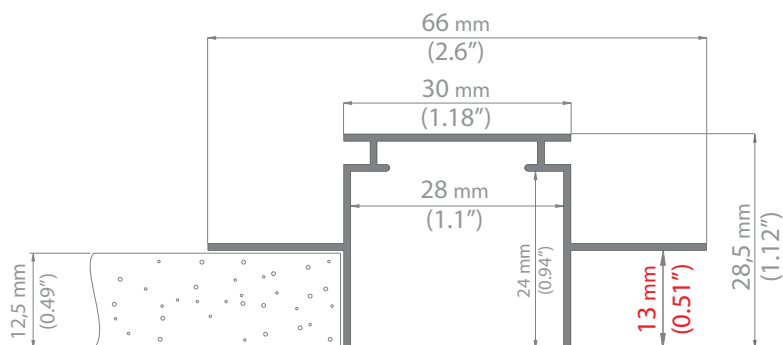


TEKNIK REF. B5555

akcesoria podstawowe / basic accessories



zasłepka / end cap TEKNIK
REF. 24002

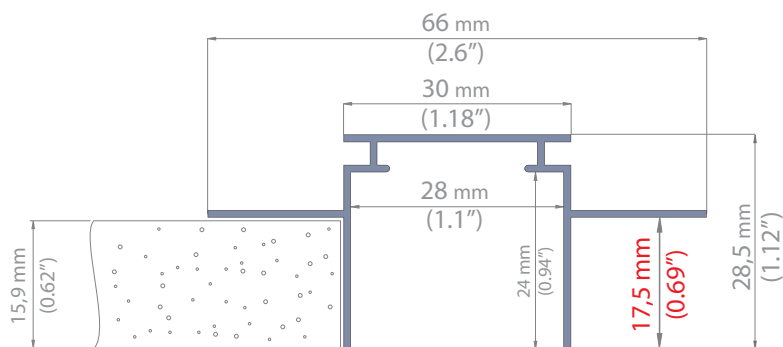


*TEKUS REF. B6638

akcesoria podstawowe / basic accessories



zasłepka / end cap TEKNIK
REF. 24002



LOKOM

akcesoria podstawowe / basic accessories



zasłepka / end cap LOKOM
REF. 24005



HS22 milczna / frosted
REF. 17011



HS22 przezr. / transparent
REF. 17022



złączek / clip TEKNIK
REF. 24003

akcesoria opcjonalne / optional accessories



kompensacja L
REF. 24015



G-L milczna / frosted
REF. 00413



G-L przezroczysta / transparent
REF. 17006



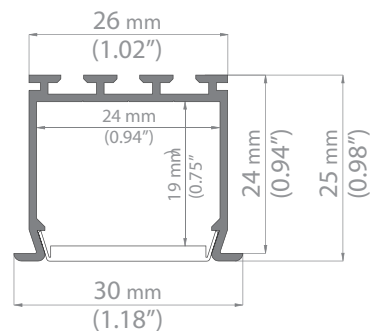
kompensacja K
REF. 24020

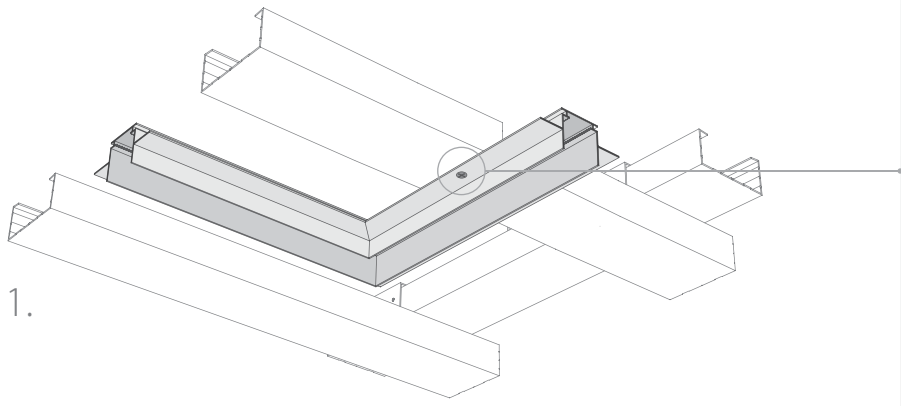


G-K milczna / frosted
REF. 17007

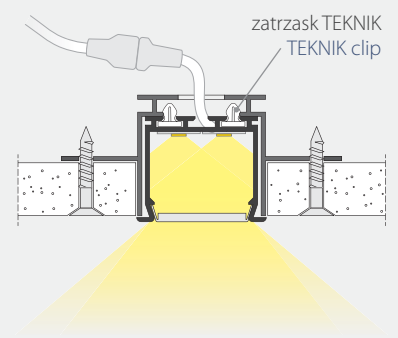
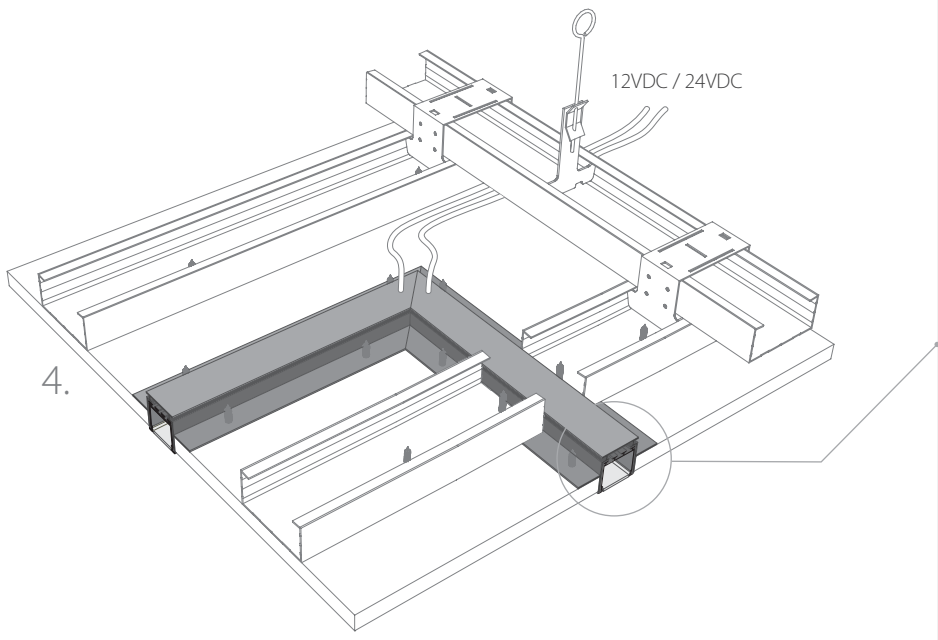
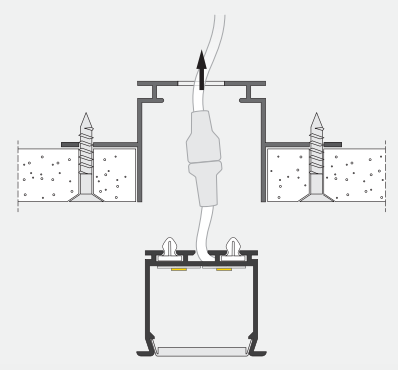
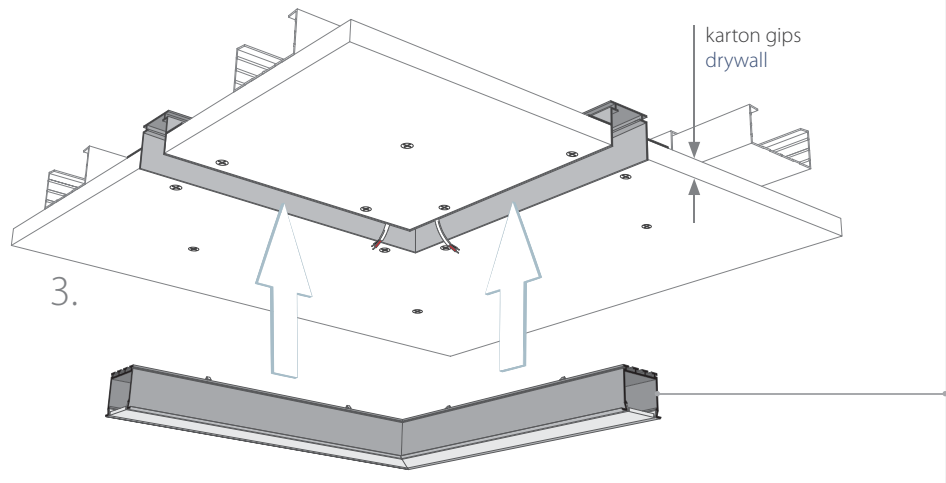
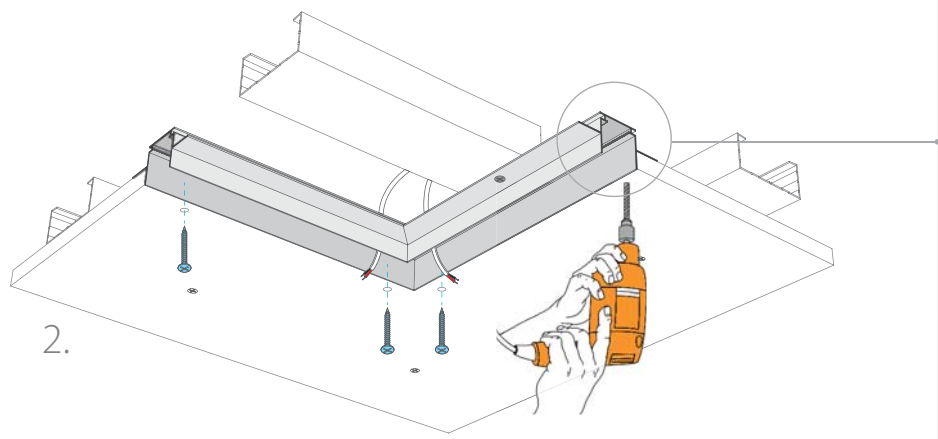
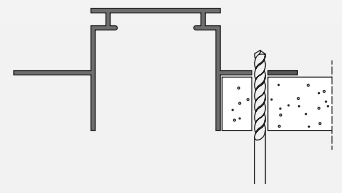


G-K przezroczysta mat / transparent matt
REF. 00415





montaż profilu jednocześnie z konstrukcją
nośną sufitu
mounting the profile with the support
structure of the ceiling



LARKO

PROFIL DO WPUSTÓW

Profil do sufitów i ścian kartonowo-gipsowych zlicowany z ich powierzchnią, dający linię światła przy zastosowaniu dwóch pasków LED o rozstawie diod co 15 mm.

PROFILE FOR GROOVES

Profile for ceilings and drywall faced with their surface, producing a line of light with two LED strips with the diodes spaced 15mm apart.



REF. B5552

akcesoria podstawowe / basic accessories



zaslepka / end cap LARKO
REF. 24006



H522 mleczna / frosted
REF. 17011



H522 transparentna
REF. 17022



KMA
REF. 00838

akcesoria opcjonalne / optional accessories



kompensa L
REF. 24015



G-L mleczna / frosted
REF. 00413



G-L transparentna /
transparent
REF. 17006



kompensa K
REF. 24020

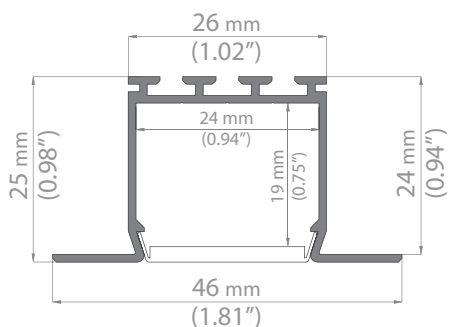


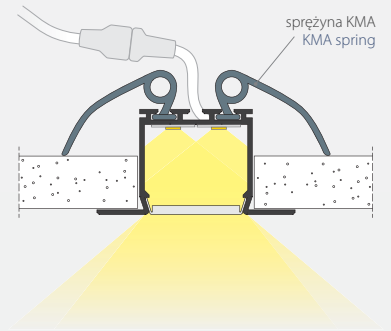
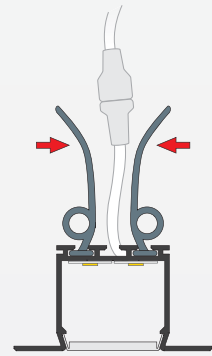
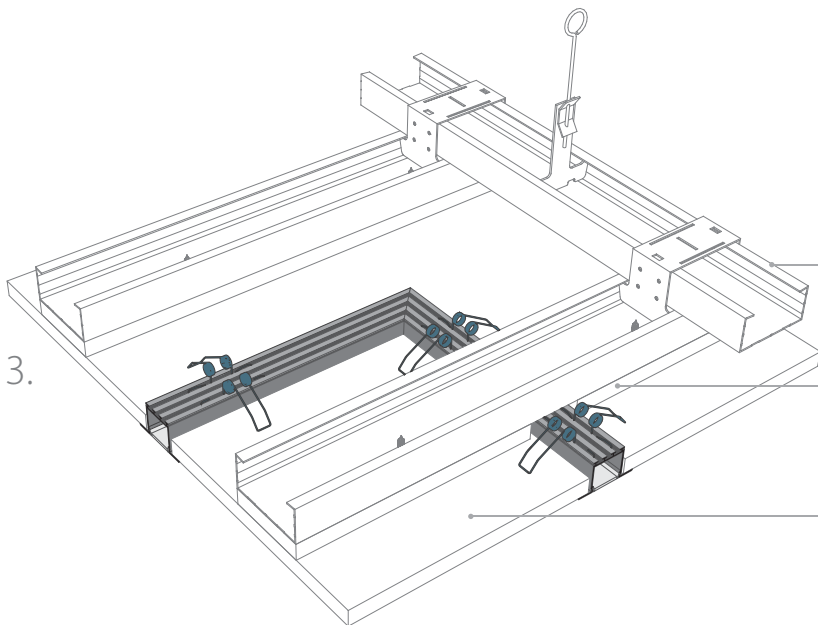
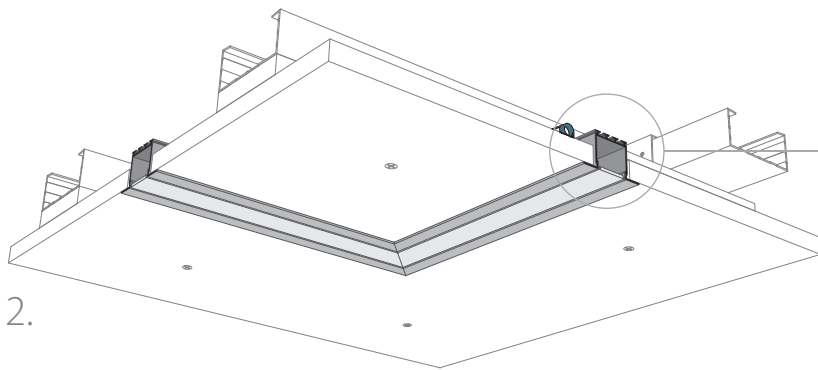
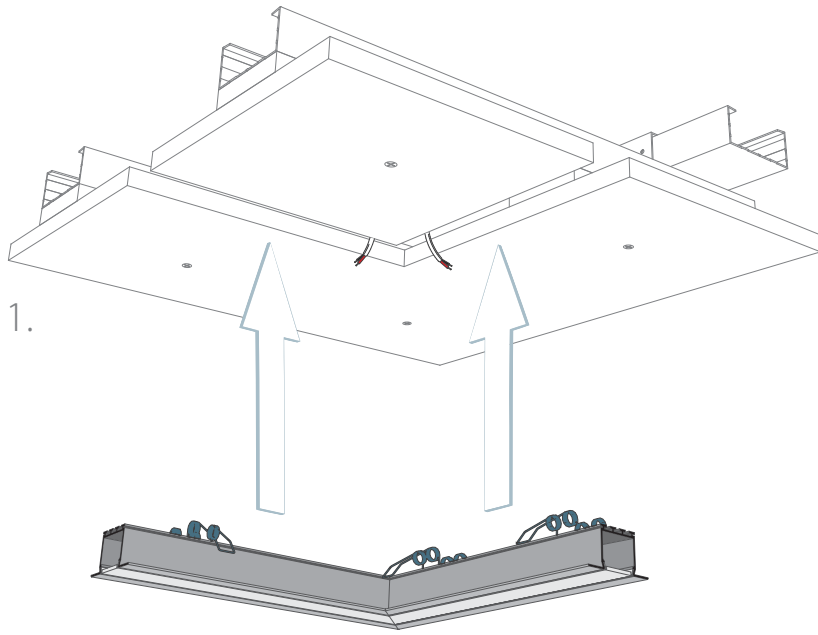
G-K mleczna / frosted
REF. 17007



G-K transparentna mat /
transparent matt
REF. 00415

zobacz stronę 11 / see page 11





konstrukcja nośna sufitu
support structure of the ceiling

karton gips – dodatkowa płyta dystansująca
drywall – additional spacer 'bars'

karton gips
drywall

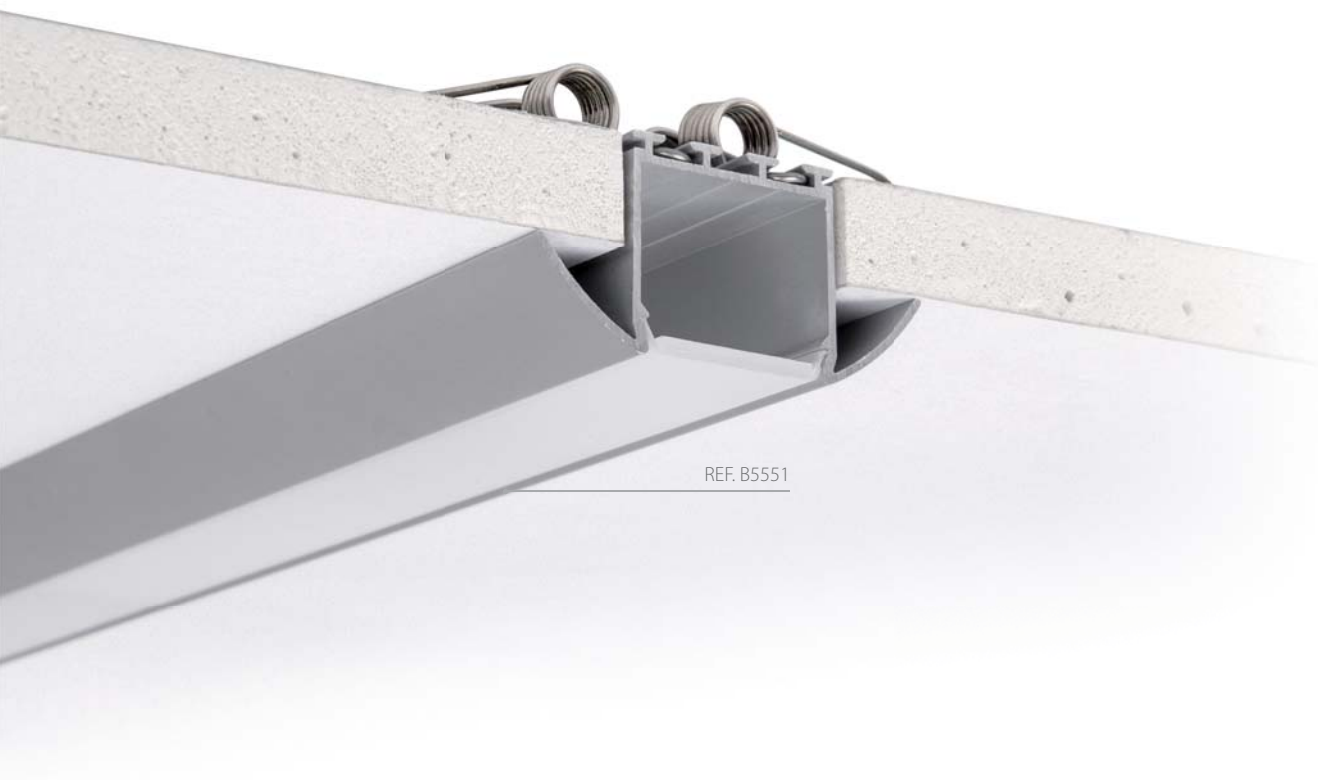
LESTO

PROFIL DO WPUSTÓW

Profil do sufitów i ścian kartonowo-gipsowych nie kolidujący z ich konstrukcją, dający linię światła przy zastosowaniu dwóch pasków LED o rozstawie diod co 15 mm.

PROFILE FOR GROOVES

Profile for ceilings and drywall that does not interfere with their construction, producing a line of light with two LED strips with the diodes spaced 15mm apart.



REF. B5551

akcesoria podstawowe / basic accessories



zaslepka / end cap LESTO
REF. 24008



H522 mleczna / frosted
REF. 17011



H522 transparent
REF. 17022



KMA
REF. 00838

akcesoria opcjonalne / optional accessories



kompensa L
REF. 24015



G-L mleczna / frosted
REF. 00413



G-L transparenta /
transparent
REF. 17006



kompensa K
REF. 24020

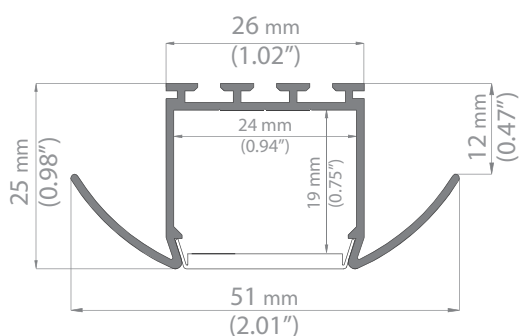


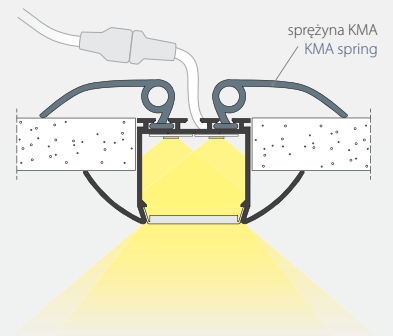
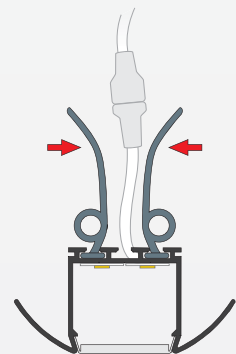
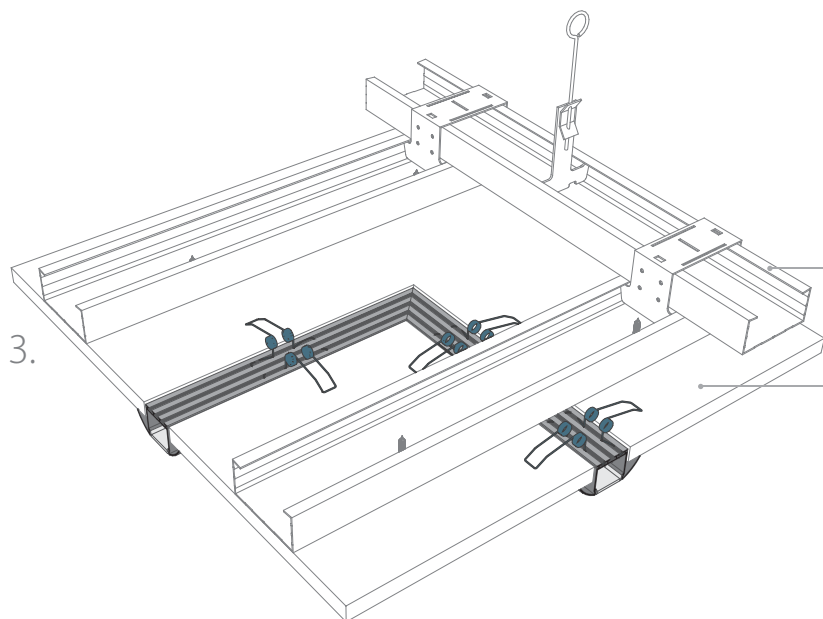
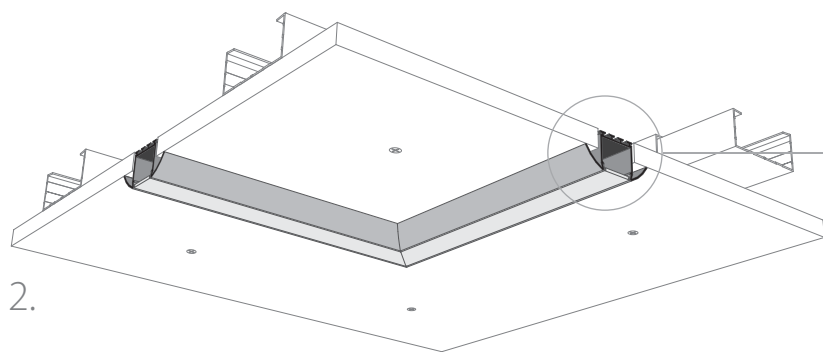
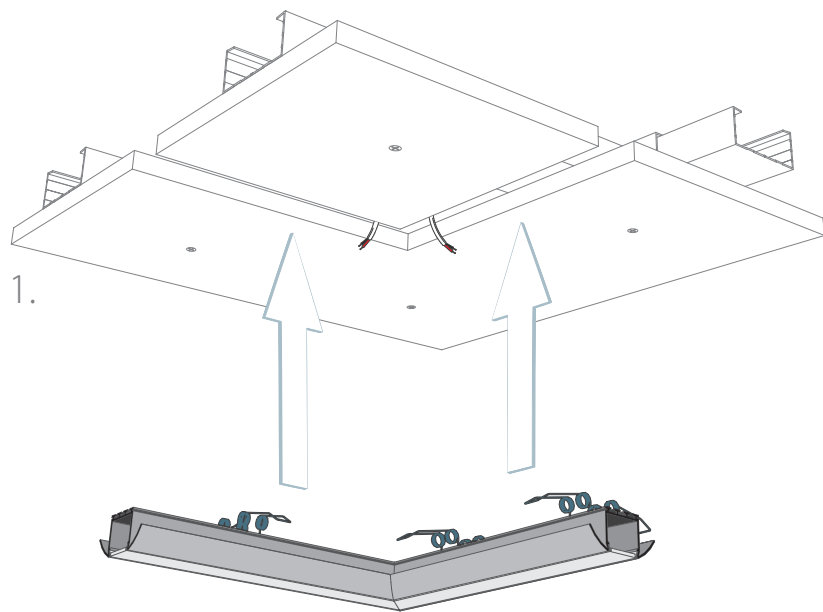
G-K mleczna / frosted
REF. 17007



G-K transparenta mat /
transparent matt
REF. 00415

zobacz stronę 11 / see page 11





konstrukcja nośna sufitu
support structure of the ceiling

karton gips
drywall

LIPOD

PROFILE MONTOWANE NA POWIERZCHNI

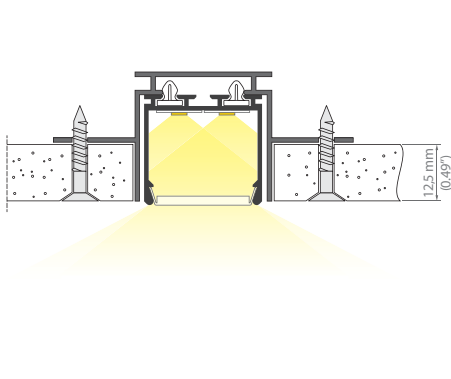
Profil podstawowy do budowy opraw dających linię światła przy zastosowaniu dwóch pasków LED o rozstawie diod co 15 mm.

SURFACE MOUNTED PROFILES

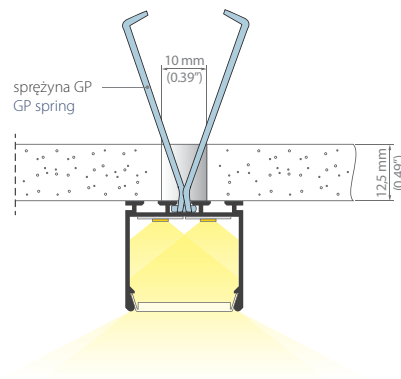
Basic profile for fixtures producing a line of light with two LED strips with the diodes spaced 15mm apart.



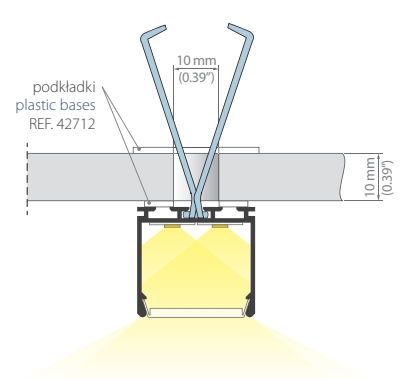
A. karton gips / drywall



B. karton gips / drywall



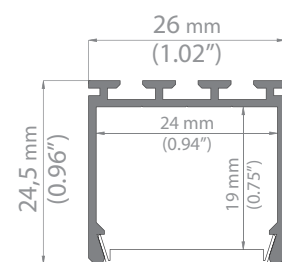
C. podwieszany sufit Armstronga / Armstrong drop ceiling



akcesoria podstawowe / basic accessories



akcesoria opcjonalne / optional accessories



zobacz stronę 11 / see page 11

GIZA

PROFILE MONTOWANE NA POWIERZCHNI

Profil do budowy opraw z płaską osłonką z możliwością stosowania dwóch pasków LED.

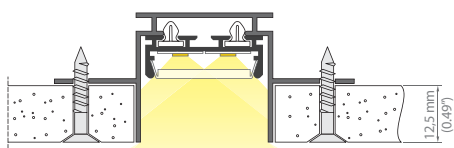
SURFACE MOUNTED PROFILES

Profile for the construction of fixtures with a flat cover; two LED strips can be applied.

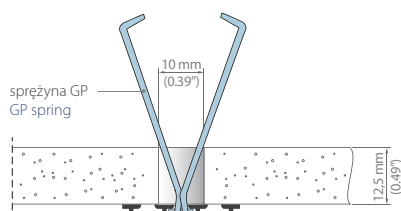


REF. B5556

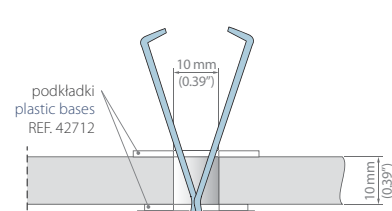
A. karton gips / drywall



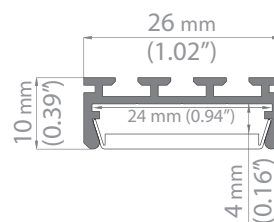
B. karton gips / drywall



C. podwieszany sufit Armstronga / Armstrong drop ceiling



akcesoria podstawowe / basic accessories



GIP

PROFILE MONTOWANE NA POWIERZCHNI

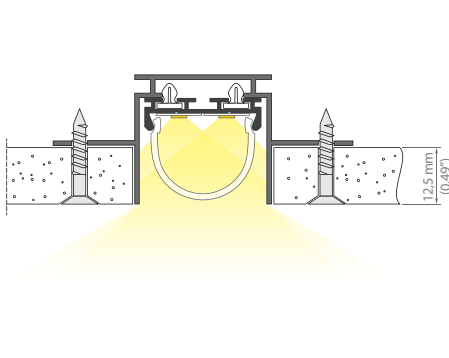
Profil podstawowy do budowy opraw dających linię światła przy zastosowaniu dwóch pasków LED o rozstawie diod co 15 mm.

SURFACE MOUNTED PROFILES

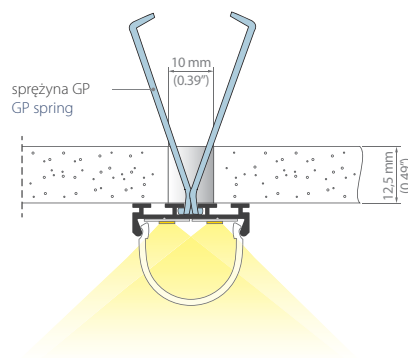
Basic profile for fixtures producing a line of light with two LED strips with the diodes spaced 15mm apart.



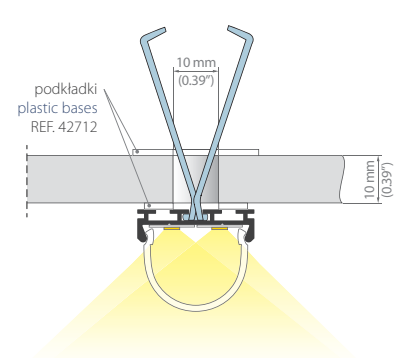
A. karton gips / drywall



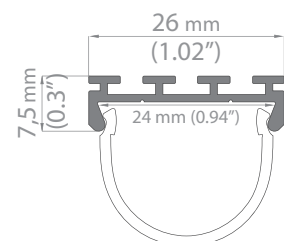
B. karton gips / drywall



C. podwieszany sufit Armstronga / Armstrong drop ceiling



akcesoria podstawowe / basic accessories





Profile / Profiles: **TEKNIK, GIZA**



Profile / Profiles: **TEKNIK, GIP**



Profile / Profiles: **TEKNIK, LIPOD**



Profile / Profiles: **TEKNIK, LIPOD**

PROFILE ARCHITEKTONICZNE

Profile architektoniczne dla LED – przeznaczone są do montażu w sufitach i ścianach z płyt kartonowo-gipsowych. Ich wysokość została tak zaprojektowana aby przy dwóch paskach LED i diodach o rozstawie 15 mm oraz mlecznej osłonce HS 22 świeciły jednolitą linią światła.

Profile architektoniczne

Długość: 2m (standard), 3m*, 3 - 6m (na specjalne zamówienie)
Wykończenie powierzchni: anodowany

Osłonka

Długość: 2m (standard), 3m*
Wykończenie powierzchni: mleczna / przezroczysta

Zaślepka

Materiał: tworzywo
Kolor: jasny szary

ARCHITECTURAL PROFILES

Architectural profiles for LED – dedicated to mounting in ceilings and drywall. Their height was designed so they can produce a single line of light with LEDs that have diodes spaced 15 mm apart and a frosted cover HS 22.

Architectural profiles

Length: 2m (standard), 3m*, 3 - 6m (special order)
Surface finish: anodized

Cover

Length: 2m (standard), 3m*
Surface finish: frosted / transparent

End cap

Material: plastic
Color: light gray

* Dostępne po uzgodnieniu z działem handlowym firmy KLUŚ / available by arrangement with the sales department of KLUŚ.