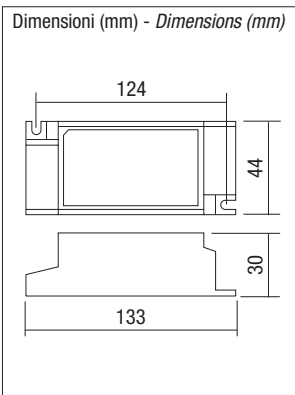
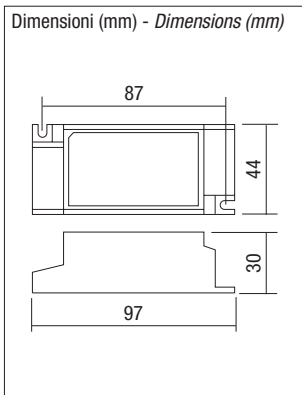




ICE LED 1-10V

Alimentatore elettronico multipotenza - LED Driver multipower



Codice Code	Vdc IN	Vac IN	Hz	25°C	Ic	ta °C	tc °C	PFC	PCS	CCM cm³
RN9163-1-10V	230-280	220-240	50/60	25	20A 170µS	-20..50	85	OK	15	1.720
RN9164-1-10V	230-280	220-240	50/60	25	20A 170µS	-20..50	85	OK	15	1.720

RN9163-1-10V					
Iout	mA	500	600	700	800
Vout	Vdc	30-42	30-42	30-42	30-42
Power	W	21	25	29	33
N° LED typical VF 3,2V	min-max	9÷13	9÷13	9÷13	9÷13

COB - Typical VF 37V

RN9164-1-10V					
Iout	mA	900	1000	1100	1200
Vout	Vdc	30-42	30-42	30-42	30-42
Power	W	37	42	46	50
N° LED typical VF 3,2V	min-max	9÷13	9÷13	9÷13	9÷13

COB - Typical VF 37V

Caratteristiche tecniche

- Alimentatore multipotenza fornito di dip-switch per la selezione della corrente in uscita
- Uscita in corrente costante (CDT)
- Apparecchiatura da incorporare
- Dimensioni molto ridotte e compatte
- Morsetti di entrata e uscita contrapposti
- Fissaggio con asole per viti
- Protezioni: Termica, sovraccarico, sovratensione e cortocircuito
- Non è possibile l'accensione e lo spegnimento sul secondario
- CDT connessione moduli in SERIE

Utilizzando i coprimorsetti opzionali Cod. 60408000:

- Apparecchiatura per uso indipendente
- Protetto in classe II contro le scosse elettriche per contatti diretti e indiretti
- Grado di protezione IP20

Sistemi di regolazione: DIM 1-10Vdc

Technical features

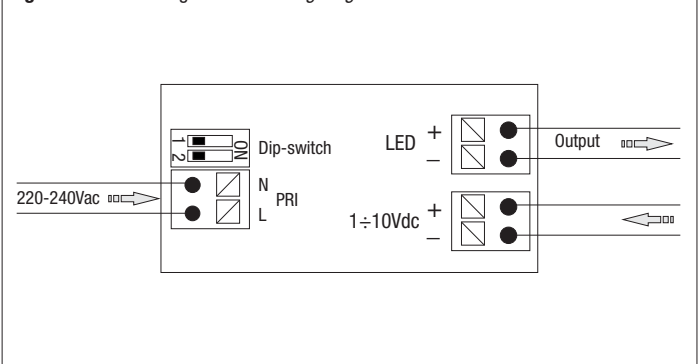
- Multipower power supply unit equipped with a dip-switch to select the output current
- Constant current output (CDT)
- Driver for built-in use
- Ultra compact size
- Opposite input and output terminals
- Driver can be secured with slot for screws
- Protections: against short circuit, against extra network voltage, against overloads.
- Ignition and switch off is not possible on the secondary side
- LED modules CDT connection in series

With terminal block not included - Cod. 60408000:

- Driver for independent use
- Class II protection against electric shocks by direct and indirect contacts
- IP20 degree

Regulation systems: DIM 1-10Vdc

Fig. 1 - Schema collegamento - Wiring diagram



Accessorio NON incluso - NOT included accessory

Coprimorsetto (2 pezzi) - Terminal cover (2 pieces)

Cod. 60408000

