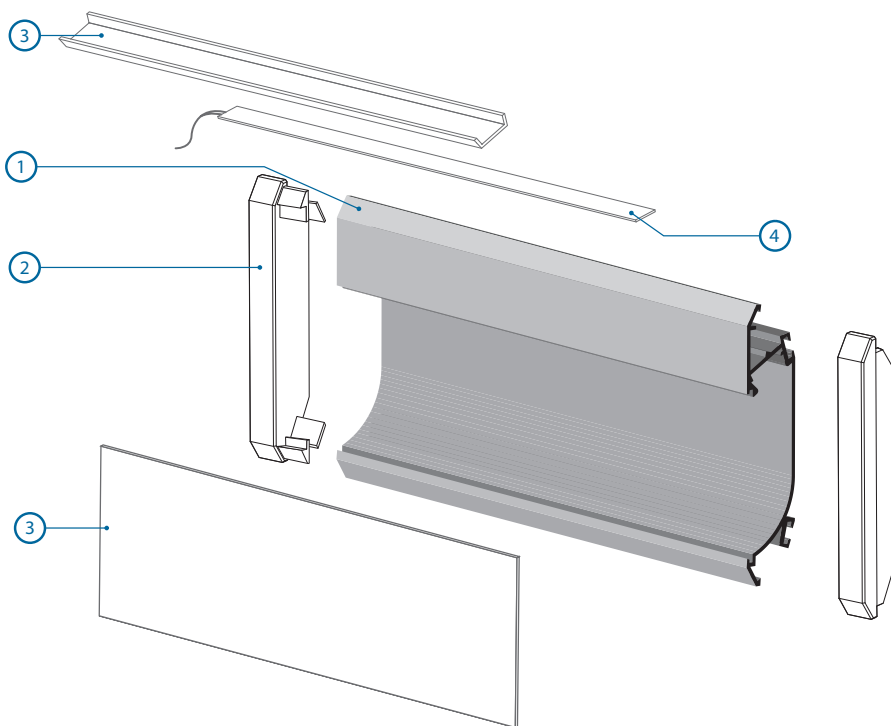


Basic fixture components

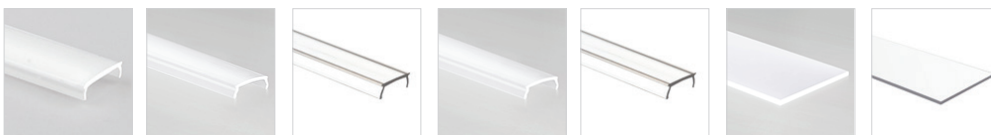


1. OBIT profile
2. end cap

OBIT 24127

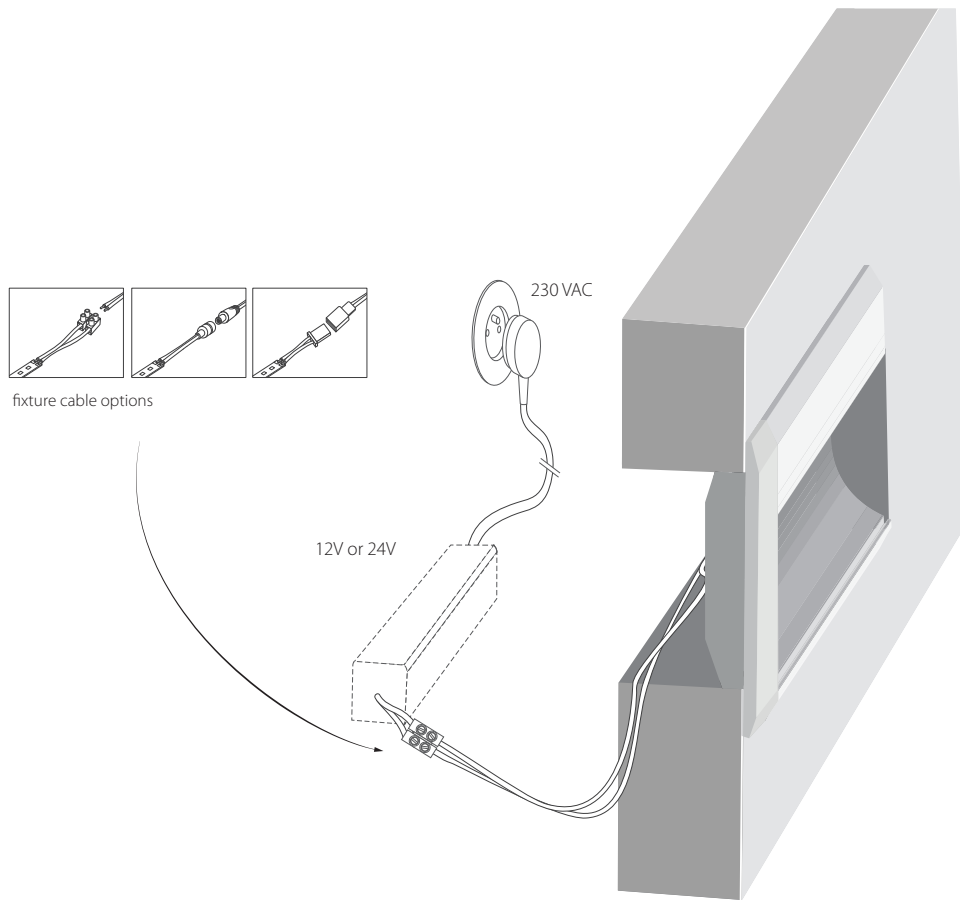


3. cover

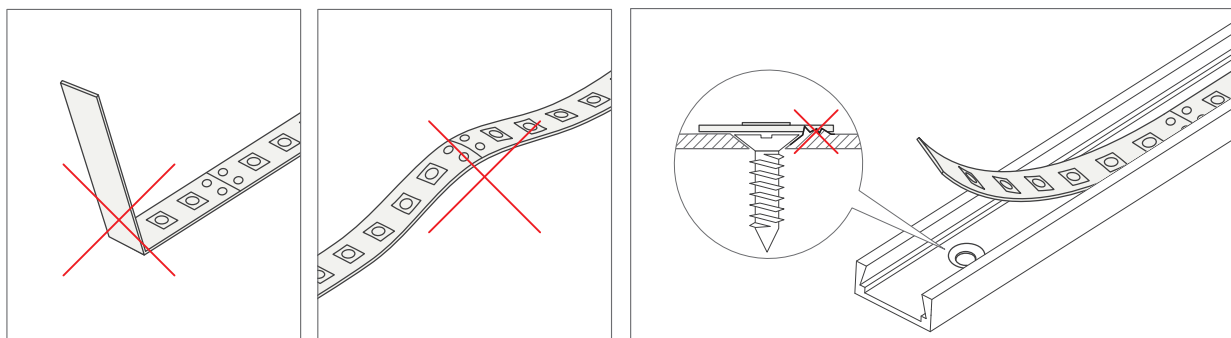


4. LED TAPE(not included)

Wiring diagram



Installation of LED strips



NOTE:

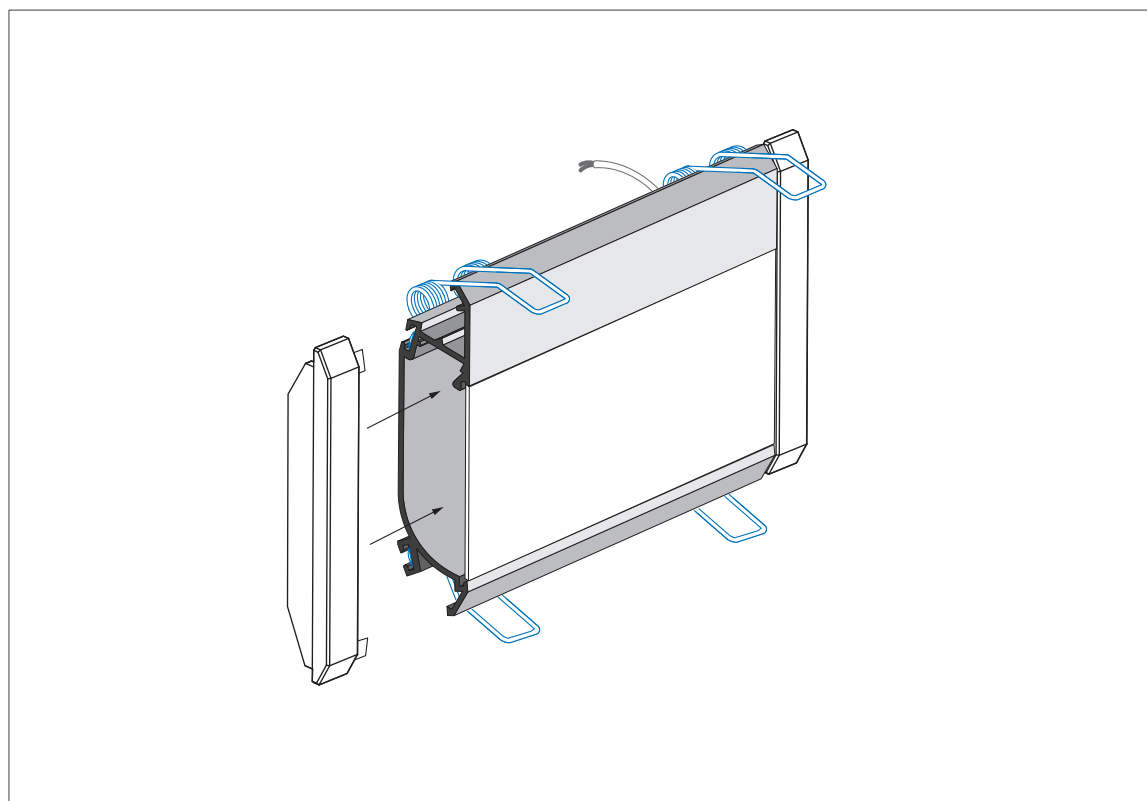
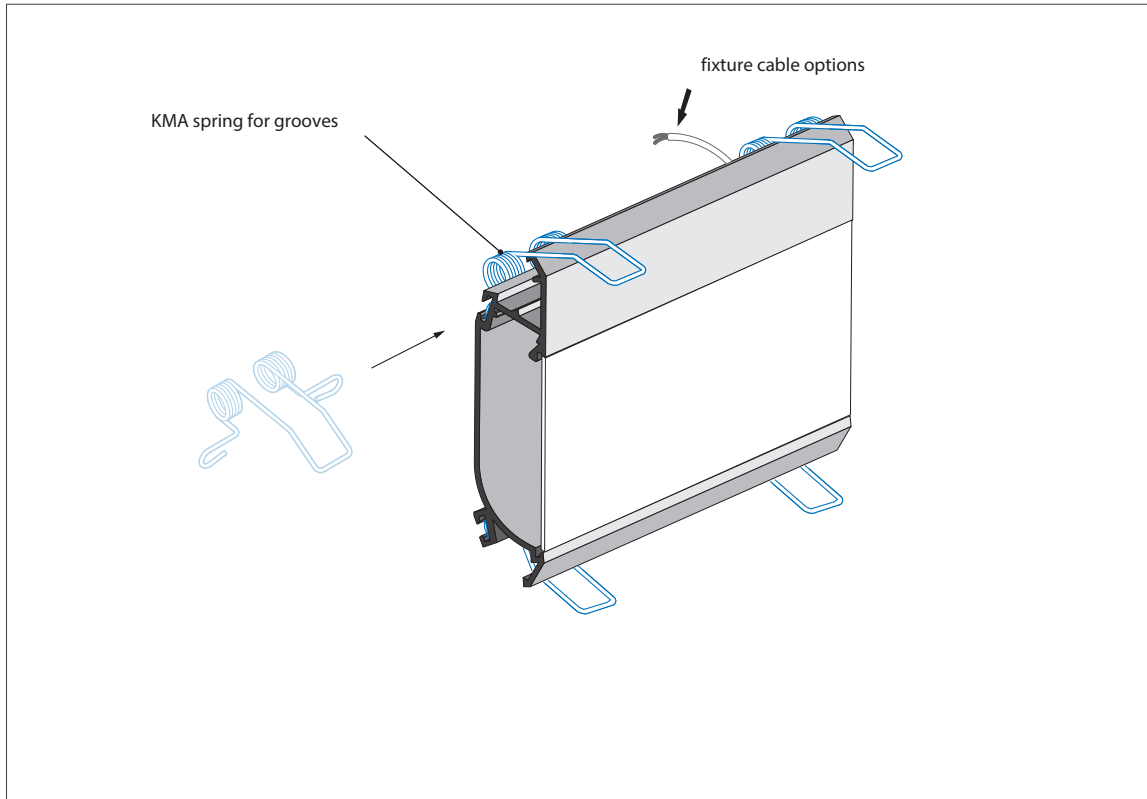
- LED Strips should not be excessively bend.
- When laying LED strips to surface avoid ripples.
- The surface should be smooth, without sharp edges. Before applying the LED strip surface should be clean.

Mounting Instruction

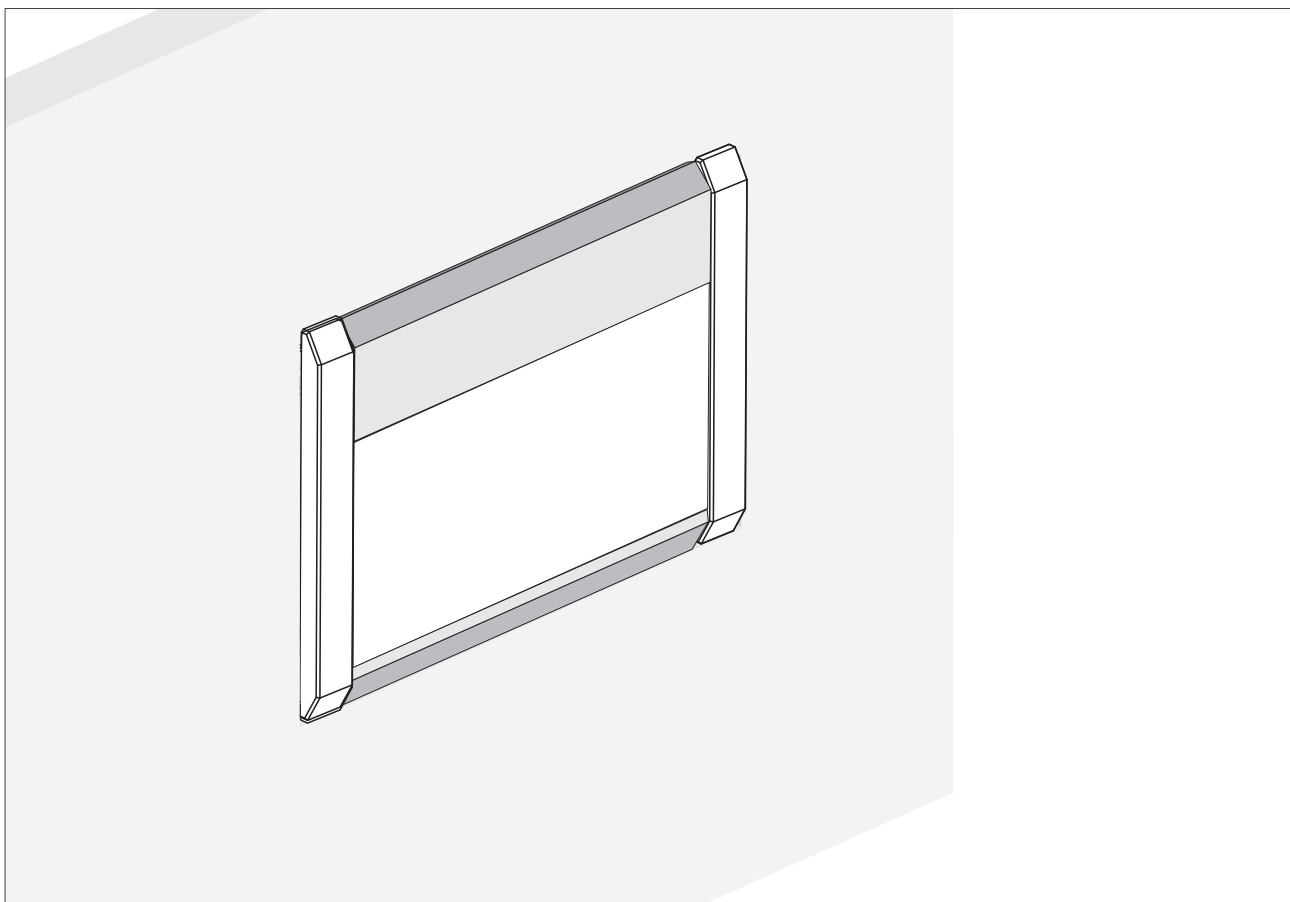
KMA 00838



Mounting of the OBIT extrusion to a surface (drywall, wood etc) with the use of KMA mounting springs.

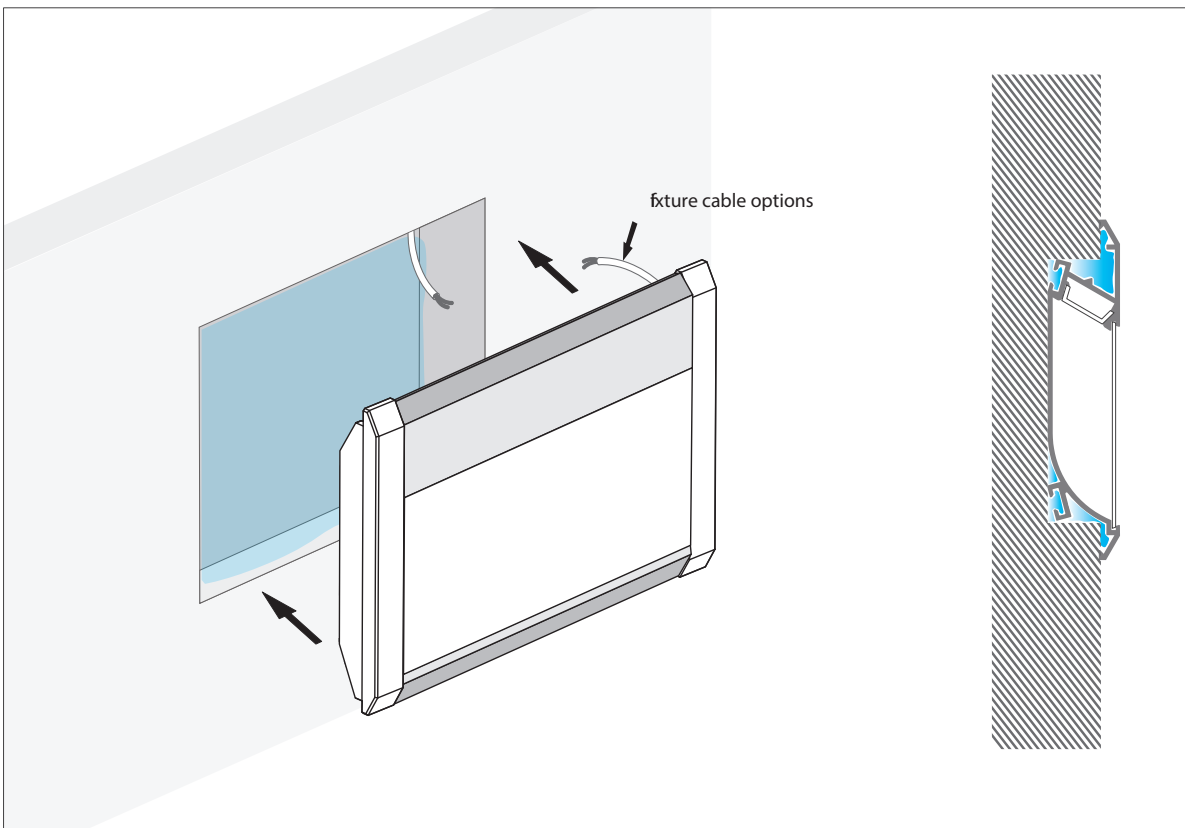
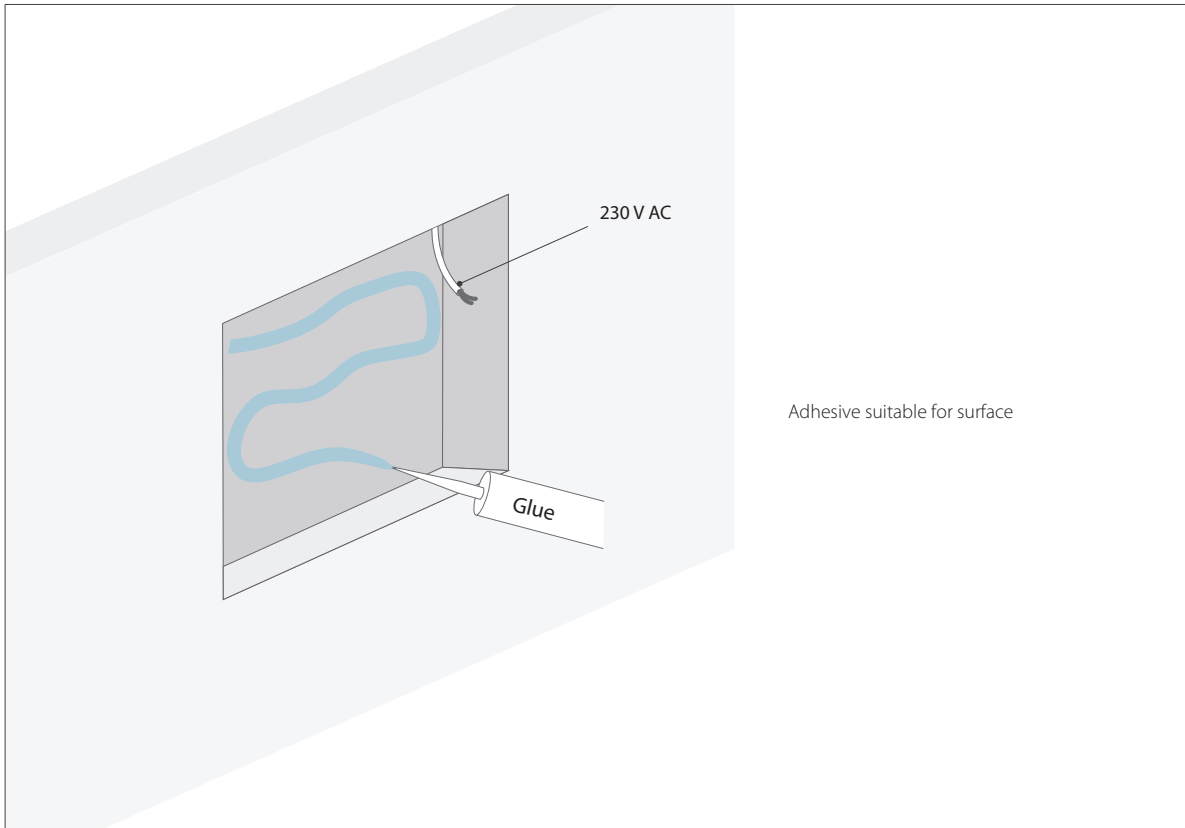


Mounting Instruction



Mounting Instruction

Mounting glue



Deklaracja zgodności

Niniejszy produkt spełnia wymagania następujących Dyrektyw Unii Europejskiej:
- Dyrektywa RoHS (2011/65/EU)

Producent zaleca, czyszczenie miękką, wilgotną szmatką.
Nie ponosimy odpowiedzialności za szkody powstałe wskutek nieprawidłowego montażu.
Zastrzegamy sobie prawo do zmian w konstrukcji produktu.

Declaration of conformity

The product meet the requirements of the following directives of the European Union:
- Restriction of Hazardous Substances RoHS (2011/65/EU)

Use a damp cloth, never a strong cleaning agent.
We shall assume no liability for damages resulting from wrong installation.
We reserve the right to make changes in the product design.

