
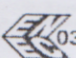



1004AP  1004P  

220-240V a.c. 50/60Hz 4W-150W
11W-25W CFL Dimmable (Max. 4x)
4W-25W LED Dimmable (Max. 4x)

Grado di Inquinamento: 2
Grado di protezione IP: 20
Indice di resistenza alle correnti superficiali: PT1175V
Livello prova del filo incandescente: 1 (650°C)
N° di cicli di manovra: 10000
Tipo di Interruzione: Elettronica Ξ
Tipo di carico: Continuo S1

Pollution Degree: 2
Protection Degree IP: 20
Resistance index to surface current: PT1175V
Glow wire test level: 1 (650°C)
No. of cycles: 10000
Type of disconnection: Electronic Ξ
Type of Duty: Continuous S1

Verschmutzungsgrad: 2
Schutzgrad: IP20
Vergleichszahl der Kriechwegbildung: PT1175V
Glühdrähtprüfung: Stufe 1 (650°C)
Anzahl Schaltzyklen: 10000
Elektronische Abschaltung Ξ
Betriebsart: S1 (ununterbrochener Betrieb)

Grado de contaminación: 2
Grado de protección IP: 20
Índice de resistencia a corrientes superficiales: PT1175V
Nivel de prueba del hilo incandescente: 1 (650 °C)
Número de ciclos de funcionamiento: 10000
Tipo de Interrupción: electrónica Ξ
Tipo de carga: Continuo S1

Degré de pollution : 2
Indice de protection: IP20
Resistance de chiment: PT1 175V
Test au fil incandescent: 1 (650°C)
Nombre de cycle d'allumages: 10000
Type de déconnexion : électronique Ξ
Type de service : Continu S1

Vervuilingegrad: 2
IP-beveiligingswaarde: 20
Weerstandsindex voor oppervlaktenspanning: PT1175V
Testniveau voor gloeitraad: 1 (650 °C)
Gebruikte zekering: vervangbaar
Aantal cycli: 10.000
Type verbindingsverbreking: Elektronisch Ξ
Bedrijfstype: Continu S1

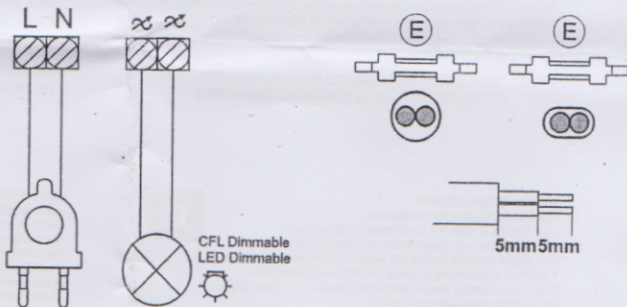
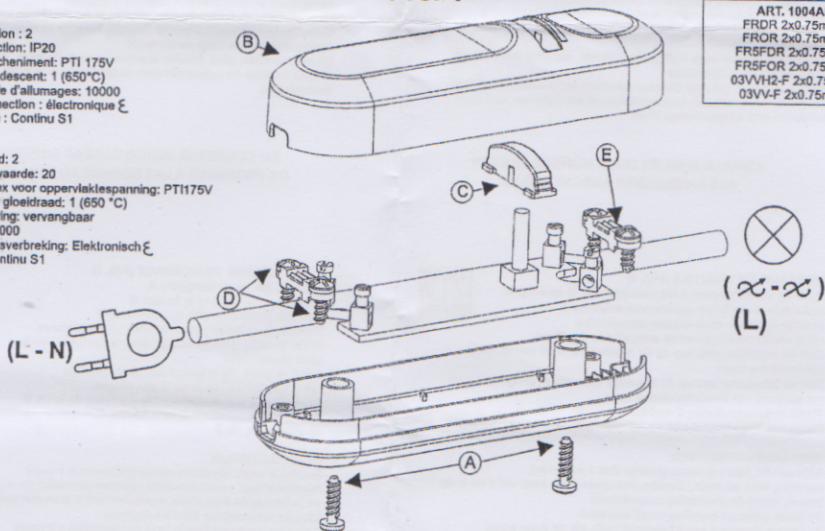


FIG. 1

ART. 1004P
H03VVH2-F 2x0.75mm²
H03VV-F 2x0.75mm²
H03V2VH2-F 2x0.75mm²
H03V2V-F 2x0.75mm²
H03Z1Z1H2/F 2x0.75mm²

ART. 1004AP
FRDR 2x0.75mm²
FRDR 2x0.75mm²
FR5FR 2x0.75mm²
FR5FR 2x0.75mm²
03VVH2-F 2x0.75mm²
03VV-F 2x0.75mm²



La presenza di tale simbolo riportato sull'apparecchiatura o sulla sua confezione indica che il prodotto alla fine della propria vita utile deve essere raccolto separatamente dagli altri rifiuti. Ulteriori informazioni sul sito www.arditi.com
The presence of this symbol on product or its packaging means that the product should not be disposed of with your other household waste. Further informations on www.arditi.com

La presencia de este símbolo en el aparato o en el embalaje indica que llegado el final de la vida útil del producto, no debe depositarse con los residuos domésticos, sino en un sitio especialmente habilitado para ello. Más información en el sitio www.arditi.com

La présence de ce symbole sur le produit ou l'emballage indique que ce produit fait l'objet d'une collecte séparée et ne doit pas être jeté avec les déchets ménagers courants. Pour plus d'informations veuillez voir notre site www.arditi.com

Dieses Bildzeichen auf Produkt oder Verpackung bedeutet, dass das Produkt nicht mit dem übrigen Haushaltsabfall entsorgt werden darf. Weitere Informationen s. www.arditi.com

De aanwezigheid van dit symbool op het product of de verpakking ervan houdt in dat het product niet mag worden afgevoerd via het restafval. Meer informatie vindt u op www.arditi.com

