

# Montreal Round 300

astro

GB

Please read the instructions carefully  
before commencing assembly

Live: Normally Brown / Red  
Neutral: Normally Blue / Black  
Earth: Normally Green / Yellow

IT

Leggere attentamente le istruzioni  
prima di cominciare l'assemblaggio

Cavo positivo: normalmente marrone o rosso  
Cavo neutro: normalmente blu o nero  
Cavo terra: normalmente verde o giallo

FR

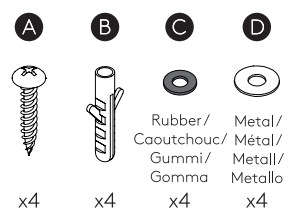
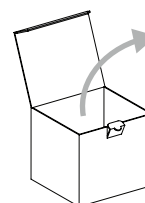
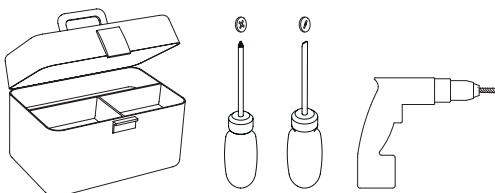
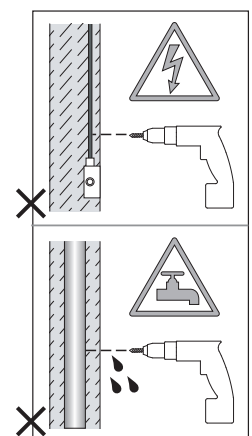
Lire attentivement les instructions  
avant de commencer le montage

Phase: Normalement Brun / Rouge  
Neutre: Normalement Bleu / Noir  
Terre: Normalement Vert / Jaune

DE

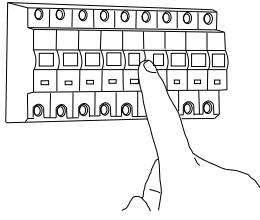
Lesen sie bitte die anweisungen  
sorgfältig durch, bevor sie mit dem  
zusammenbauen beginnen

Phase: Normalerweise Braun / Rot  
Nulleiter: Normalerweise Blau / Schwarz  
Erde: Normalerweise Grün / Gelb



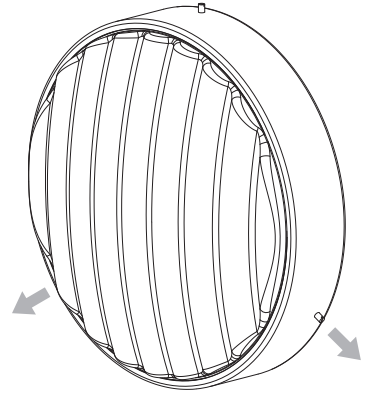
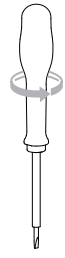
Rubber / Metal /  
Caoutchouc / Métal /  
Gummi / Metall /  
Gomma / Metallo

1

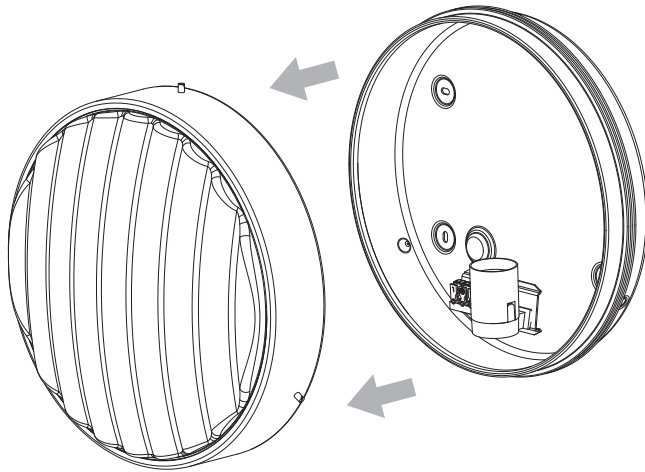


Turn Off Power  
 Couper le courant! /  
 Spegnere la corrente! /  
 Strom Abshalten!

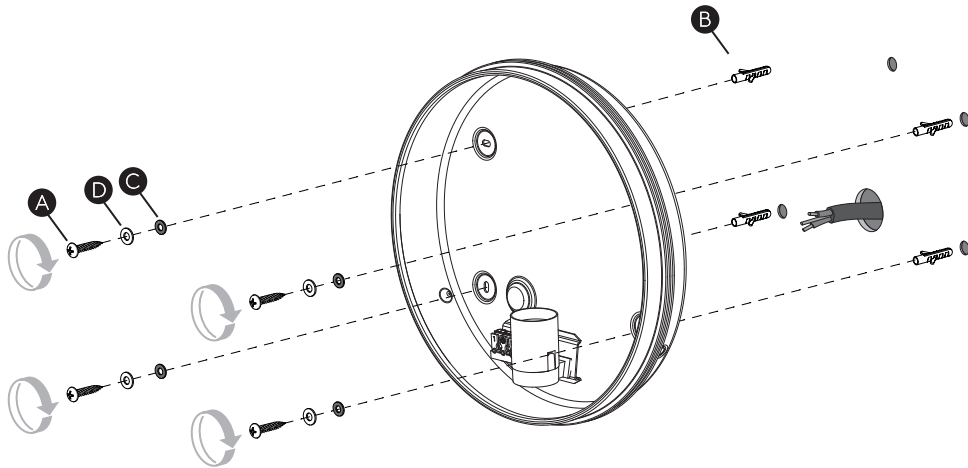
2



3



4

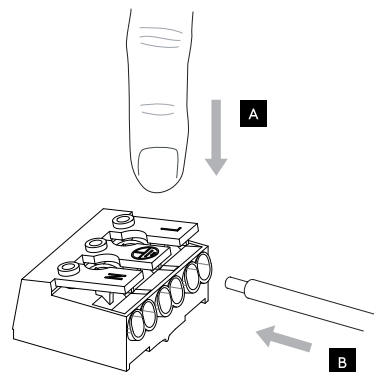
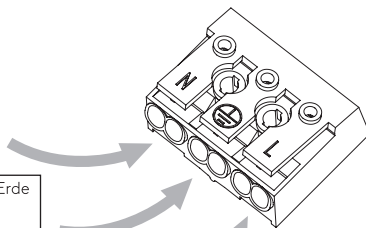


5

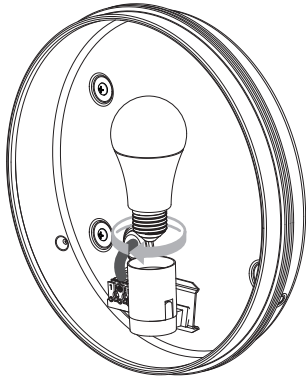
Neutral/Neutre/Neutro/Nulleiter  
 Blue/Black  
 Bleu/Noir  
 Azzurro/Nero  
 Blau/Schwarz

Earth/Terre/Terra/Erde  
 Green/Yellow  
 Vert/Jaune  
 Verde/Giallo  
 Grün/Gelb

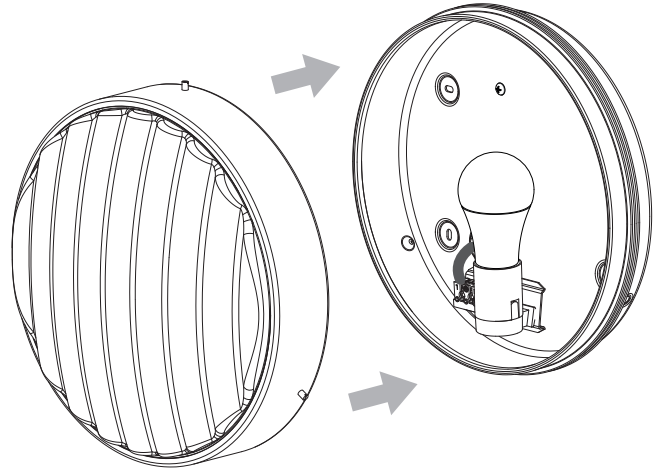
Live/Phase/Fase  
 Brown/Red  
 Brun/Rouge  
 Marrone/Rosso  
 Braun/Rot



6



7



8

